

ZPĚTNÁ KLAPKA OTTIMA



Klimatické změny a stále koncentrovanější urbanizace často vedou k přetížení kanalizačních sítí s následnými problémy zatopení. Nejsnazší a nejekonomičtější řešení, jak se tomuto problému vyhnout, je instalace zpětné klapky. To ochrání domy před rozsáhlými škodami a jejich nákladnými opravami.

VNITŘNÍ INSTALACE
A SANITA
DEŠŤOVÁ VODA



Nicoll

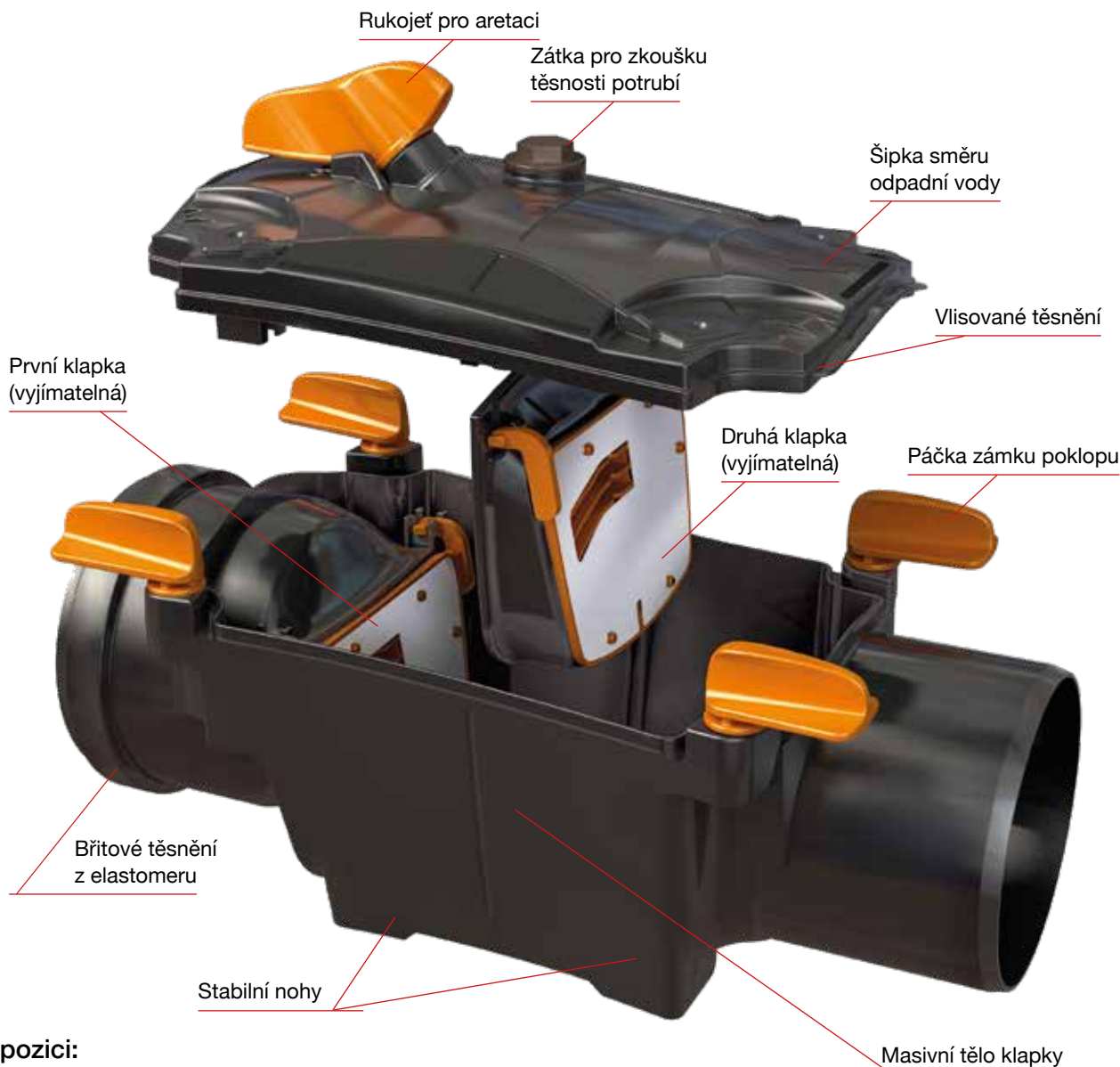
ČESKÁ REPUBLIKA

OTTIMA

Zpětné klapky OTTIMA jsou určeny k instalaci v potrubí dešťové a splaškové kanalizace a umožňují plynulý odtok do veřejné kanalizační sítě bez nebezpečí možnosti vzniku zpětného vzduť. Podle norem ČSN 75 6760 a ČSN EN 13564-1 je povoleno pro splaškovou odpadní vodu (černou vodu) použít pouze zpětné armatury typu 2 a 3 určené do ležatého potrubí se dvěma automatickými uzávěry a jedním nouzovým uzávěrem. To splňuje dvouklapkové provedení zpětné klapky OTTIMA 2.

Vhodné použití zpětné klapky OTTIMA:

- v případě instalace pod úrovní hladiny spodní vody
- v blízkosti řek, jezer či moře
- v případě napojení dešťové kanalizace do splaškové kanalizace (nebezpečí v případě silného deště)
- v případě již přetížené kanalizační sítě
- v případě rozšiřování kanalizační sítě (s možným vznikem budoucího přetížení)
- pokud veřejná kanalizační síť užívá přečerpávací stanice



K dispozici:

Jednoklapková verze
OTTIMA 1



Dvouklapková verze
OTTIMA 2



Kompaktní rozměry

Velikost klapky je redukována na minimum, rozměry jsou menší ve srovnání s jinými klapkami se stejným průměrem, což umožňuje řešení problémů při omezeném prostoru pro instalaci.



Malý počet součástí

Snížený počet součástí předchází riziku jejich ztráty, urychluje instalační postup a zvyšuje jeho spolehlivost.

Žádné šrouby

Pro instalaci a údržbu klapky nejsou potřebné žádné nástroje.



Zamezení korozi a oxidaci

Všechny součásti i tělo klapky jsou vyrobeny z plastu, což eliminuje problémy s korozi, kyselinou a oxidací.

Rychlé otevření



Otevření či uzavření víka klapky se provádí pootočením čtyř páček zámků poklopu o 90°. Není potřeba žádné nářadí. Polohy uzavřeno se docílí „zacvaknutím“ páček zámků v krajní poloze.



Uzavření „zacvaknutím“ páček

Osa nátoky a odtoku



Nejnižší rozdíl mezi osou nátoky a odtoku zpětné klapky na trhu.

Úzké tělo klapky



Úzké kompaktní tělo zpětné klapky OTTIMA umožňuje instalaci výrobku i v případech, kdy je k dispozici málo prostoru nebo v blízkosti stěn.



Klapka

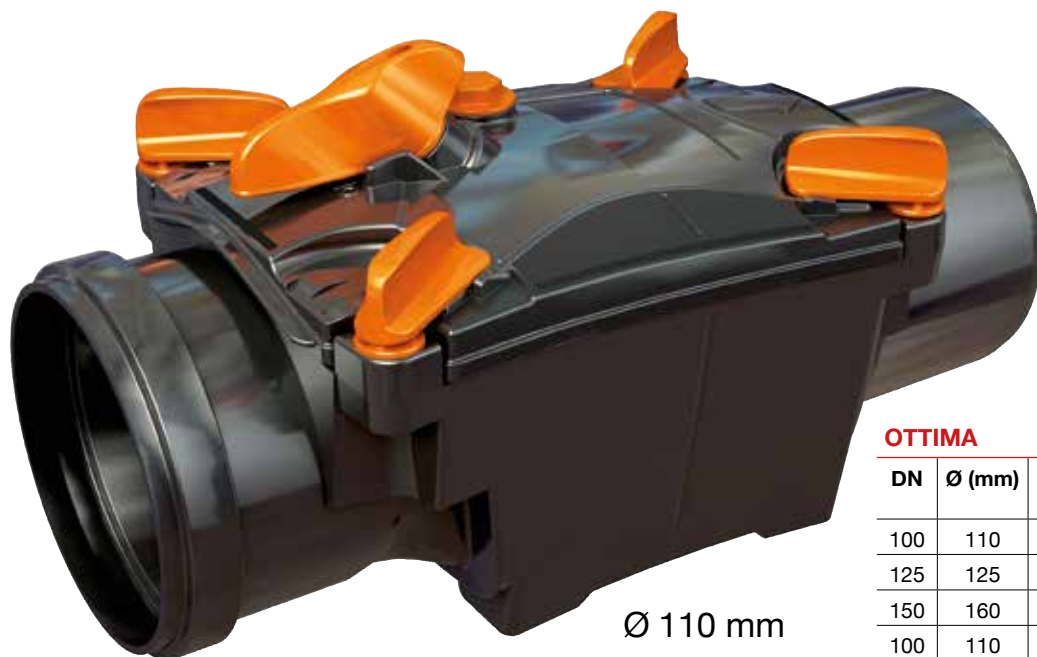
Nerezová klapka proti krysám. Klapku je možné zaaretovat v uzavřené poloze pomocí rukojeti na víku zpětné klapky. Vlisované těsnění klapky zamezuje opotřebení či možnosti ztráty při jejím provozu či údržbě.

Inspekční poklop



Odjímatelná rukojeť pro zabezpečení zaaretované polohy klapky. Vlisované těsnění víka brání opotřebování při dlouhodobém užívání a údržbě klapky.

Dostupné rozměry: 110 – 125 – 160 mm



Ø 110 mm

OTTIMA

DN	Ø (mm)	Délka (mm)	Šířka (mm)	Obj. číslo	Typ klapky
100	110	350	170	11R1148	OTTIMA 1
125	125	465	270	11R1248	OTTIMA 1
150	160	495	270	11R1648	OTTIMA 1
100	110	350	170	12R1148	OTTIMA 2
125	125	465	270	12R1248	OTTIMA 2
150	160	495	270	12R1648	OTTIMA 2

Instalace

Zpětná klapka je určena pro instalaci do kanalizačního potrubí na snadno přístupném místě, například do šachty. Tělo klapky je třeba instalovat horizontálně (vodorovnost zajistit v podélném i příčném směru) a orientace šipek musí souhlasit se směrem průtoku. Pro splaškovou vodu je třeba použít dvouklapkovou variantu OTTIMA 2 (dle ČSN EN 13564-1), pro srážkovou vodu postačí jedнокlapková OTTIMA 1. Zkušební zátka umožňuje provedení standardizované zkoušky těsnosti potrubí.

Provoz

Zpětná klapka může pracovat ve dvou režimech:

Automatický provoz - aretace je uvolněna a průtok je umožněn jedním směrem.

Ruční aretace - klapky jsou pomocí páky aretace zcela uzavřeny a průtok je znemožněn oběma směry.

Údržba

Za běžných podmínek doporučujeme provádět kontrolu jednou za 6 měsíců.



Zpětné klapky OTTIMA byly navrženy ve shodě s normou ČSN EN 13564. Jejich použití se řídí normou ČSN 75 6760 a ČSN EN 12056-2. Průtok a odtok splňují evropské normy EN 1329 a EN 1401.

Nicoll

ČESKÁ REPUBLIKA

Nicoll Česká republika, s.r.o., Průmyslová 367, 252 50, Vestec

Tel.: +420 272 084 611, Fax: +420 272 084 624, E-mail: info.cz@alixis.com, IČ: 63997631, DIČ: CZ63997631
Společnost je zapsána v OR vedeném Městským soudem v Praze, oddíl C, vložka 39701

an **Aliaxis** company