

Návod pro projektování a montáž

FRIAPHON®



Obsah**Normy / stavební předpisy**

strana 3

FRIAPHON® zvuk tlumící odpadní systém

strana 4

Oblast použití

strana 5

Přehled sortimentu a rozměry

strana 6 - 14

Přeprava a skladování

strana 14

Nářadí

strana 15

Spojování – nasouváním

strana 16

Spojování – lepením

strana 17 - 18

Montáž potrubí – upevnění a skladebné rozměry

strana 19 - 22

Přechody na jiné potrubní systémy

strana 23 - 26

Zvláštní díly

strana 26

Zvuková izolace

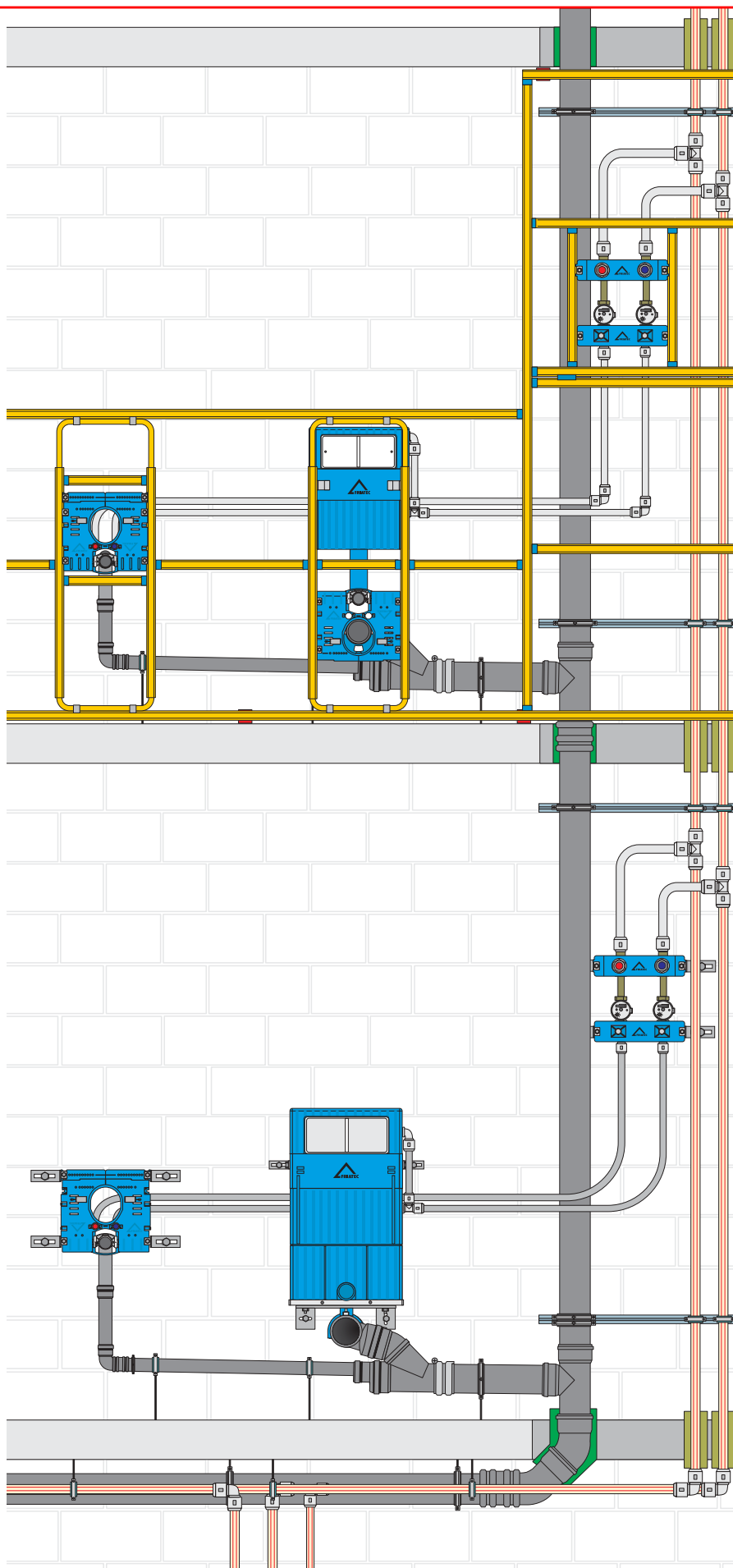
strana 27 - 28

Protipožární izolace

strana 29 - 30

Certifikáty

strana 31



Normy / stavební předpisy

DIN 1986	Kanalizace v budovách a parcelách (pozemcích)
DIN 4109	Zvuková ochrana v pozemních stavbách
VDI 4100	Zvuková ochrana v pozemních stavbách - zvýšené požadavky
DIN 4102 díl 1	Protipožární odolnost stavebních materiálů a částí; Stavební materiály, definice, požadavky, zkoušky
DIN 4102 díl 11	Protipožární odolnost stavebních materiálů a částí, izolace trubek, prostupy pro potrubí, instalační šachty a kanály jakož i revizní otvory; definice, požadavky, zkoušky
Protipožární ochrana	Směrnice pro použití vznětlivých (hořlavých) materiálů na stavbách
Protipožární ochrana	Předlohy (vzory) - návody - směrnice (MLAR)
DIN 19561	Trubky a tvarovky ze styrol-copolymerisatenu s nástrčnými hrdly, odolávající teplotě v odpadním systému (HT) uvnitř budov; rozměry, technickododavatelské předpisy
	Návod pro lepení plastových trubek - spojování
DIN 4060	Těsnící prostředky (elementy) z elastomeru (gumy) pro spojování trubek a odpadních kanálů a vedení; požadavky a zkoušky
GKR-směrnice R 2.12.1/8	Dvouplášťové trubky a zesílené tvarovky s nástrčnými hrdly pro odpadní systém z materiálu ABS/ASA/PVC jakož i minerálně zesíleného PVC-U se značkou kvality od společnosti pro jakost kvality plastových trubek
KRV-pracovní list A 2.12.1.8	Dvouplášťové trubky a zesílené tvarovky pro odpadní systém z materiálu ABS/ASA/PVC jakož i minerálně zesíleného PVC-U

FRIAPHON® zvuk tlumící odpadní systém

System

FRIAPHON zvuk tlumící odpadní systém je určen k instalaci domovní splaškové a dešťové kanalizace.

System se skládá ze silnostěnných plastových trubek a tvarovek v dimenzích DN 50 až DN 150.

Spojování je zajištěno pomocí dvojitých spojek a tvarovek s hrdly. Jako alternativní spojení je možné lepení.

Zvuk tlumícího účinku systému je dosaženo pomocí duální techniky trubek a silnostěnnými tvarovkami.

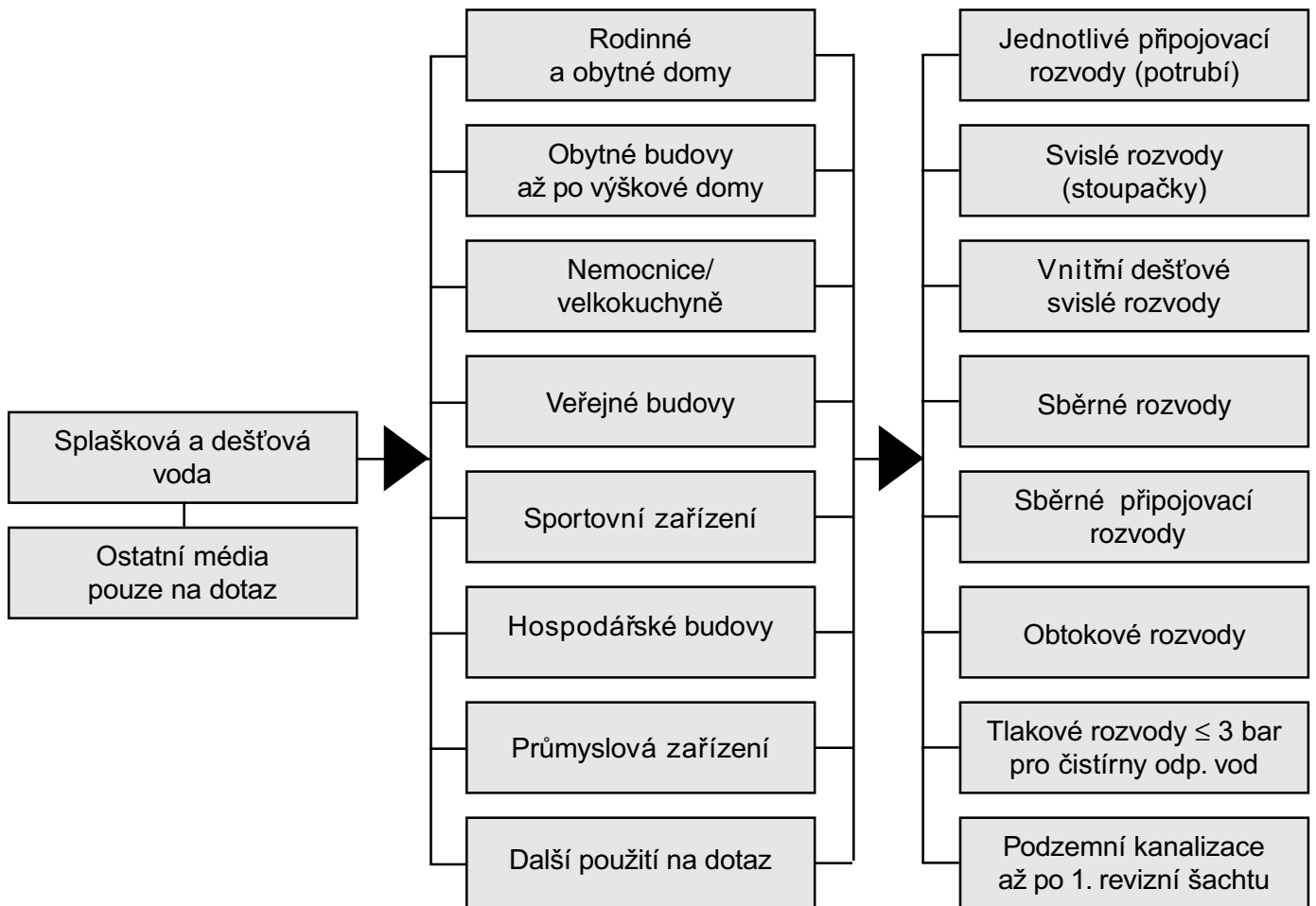
Protipožární ochrana je zajištěna pomocí protipožárních manžet.

FRIAPHON je použitím vysoce jakostních umělých hmot protikorozivní a bez usazenin.

Technická data:

Materiál:	FRIAPLAST 70/40 ABS/ASA/PVC-U styrol-copolymerisat (tvarovky a vnitřní vrstva trubek) PVC-U obohacené minerály (vnější vrstva trubek)
Hustota:	Tvarovky a vnitřní vrstva trubek 1,3 g/cm ³ vnější vrstva trubek 1,5 g/cm ³
Odolnost teplotě:	95°C krátkodobě 90°C dlouhodobě
Koeficient teplotní roztažnosti:	8 x 10 ⁻⁵ K ⁻¹
Odolnost:	pH 2 až pH 12
Odolnost tlaku:	0,5 bar při zasouvání 3,0 bar při lepení
Protipožární odolnost:	DIN 4102, B2, samozhášivý, nehořlavý, neodkapávající

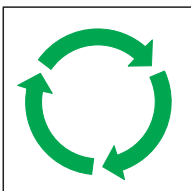
Oblast použití



Výjimka

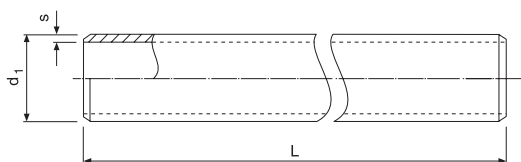
Benzín a odpadní vody obsahující benzol	Odpadní voda s akrylátem např.: v zubařské praxi	Chemické čistírny	Potrubí pro odpadní plyny od výhřevných strojů
---	---	-------------------	--

Životní prostředí



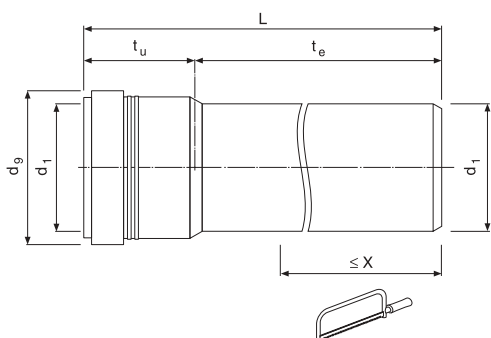
- všechny FRIAPHON® - plastové části jsou opět použitelné
- všechny odřezky a částice lze vrátit přepravkami zpět k recyklaci

Přehled výrobků a rozměry



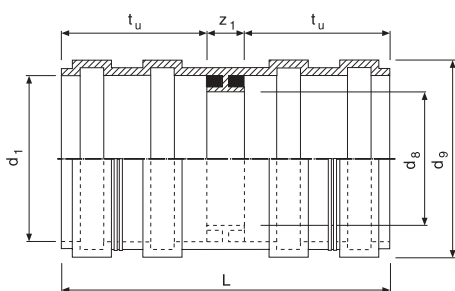
FRIAPHON® zvuk tlumící trubka s hladkými konci
(bez hrdla)

DN	d ₁ mm	s mm	L mm	kg/m	l/m	Katalog. číslo
50	52	2,8	2000	0,65	1,6	12 12 69
70	78	4,9	3000	1,75	3,6	12 12 70
100	110	5,3	3000	2,65	7,7	12 12 71
125	135	5,6	3000	3,44	12,0	12 12 72
150	160	6,3	3000	4,59	17,0	12 12 73



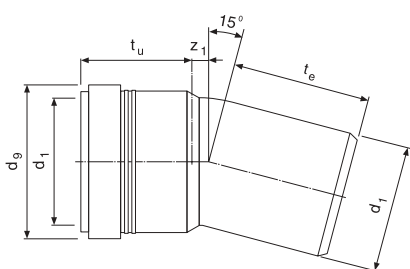
Mezikus - trubka s hrdlem

DN	d ₁ mm	d ₉ mm	t _u mm	t _e mm	L mm	X mm	Katalog. číslo
50	52	63	48	150	198	100	12 11 00
50	52	63	48	250	298	200	12 11 10
70	78	97	54	250	304	178	12 12 89
100	110	132	60	250	310	172	12 12 90
125	135	159	65	250	315	167	12 12 91
150	160	187	71	250	321	160	12 12 92



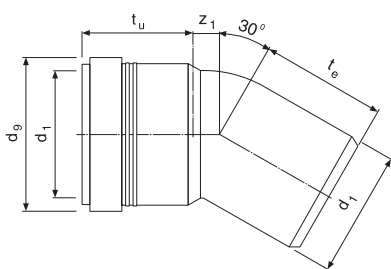
Dvojité hrdlo

DN	d ₁ mm	d ₈ mm	d ₉ mm	z ₁ mm	t _u mm	L mm	Katalog. číslo
50	52	42,5	63	13	46,0	105	12 22 68
70	78	64,0	97	13	54,0	121	12 22 69
100	110	95,0	132	14	61,5	137	12 22 70
125	135	119,0	159	14	68,0	150	12 22 71
150	160	142,0	187	14	78,0	170	12 22 72



Koleno 15°

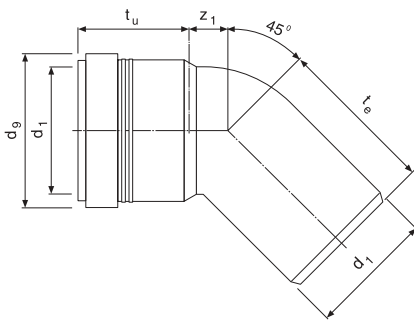
DN	d ₁ mm	d ₉ mm	z ₁ mm	t _u mm	t _e mm	Katalog. číslo
50	52	63	7	48	57	12 20 04
70	78	97	11	54	62	12 20 13
100	110	132	14	60	72	12 20 19
125	135	159	15	65	80	12 20 25
150	160	187	19	71	93	12 20 31



Koleno 30°

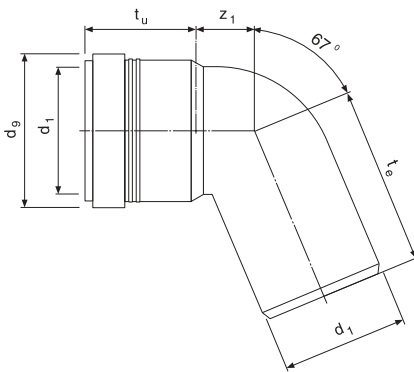
DN	d ₁ mm	d ₉ mm	z ₁ mm	t _u mm	t _e mm	Katalog. číslo
50	52	63	11	48	61	12 20 08
70	78	97	15	54	67	12 20 14
100	110	132	21	60	80	12 20 20
125	135	159	23	65	89	12 20 26
150	160	187	30	71	104	12 20 32

Přehled výrobků a rozměry



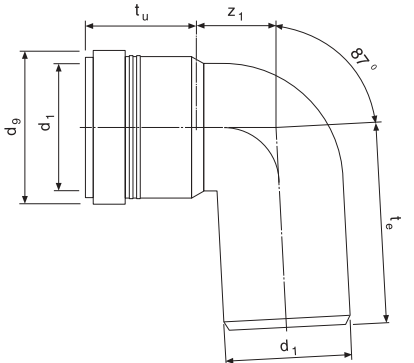
Koleno 45°

DN	d ₁ mm	d ₉ mm	z ₁ mm	t _u mm	t _e mm	Katalog. číslo
50	52	63	16	48	66	12 20 09
70	78	97	21	54	73	12 20 15
100	110	132	29	60	88	12 20 21
125	135	159	33	65	98	12 20 27
150	160	187	42	71	116	12 20 33



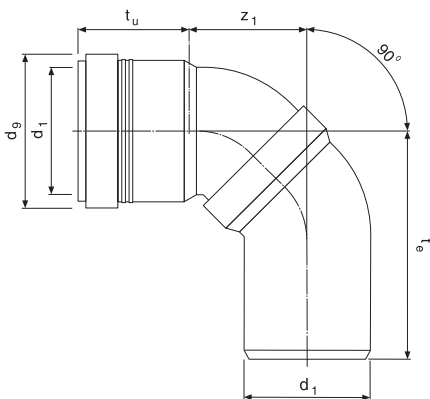
Koleno 67°

DN	d ₁ mm	d ₉ mm	z ₁ mm	t _u mm	t _e mm	Katalog. číslo
50	52	63	24	48	74	12 20 10
70	78	97	36	54	88	12 20 16
100	110	132	49	60	107	12 20 22



Koleno 87°

DN	d ₁ mm	d ₉ mm	z ₁ mm	t _u mm	t _e mm	Katalog. číslo
50	52	63	33	48	83	12 20 12
70	78	97	43	54	95	12 20 18
100	110	132	61	60	120	12 20 24
125	135	159	70	65	135	12 20 30
150	160	187	89	71	163	12 20 36



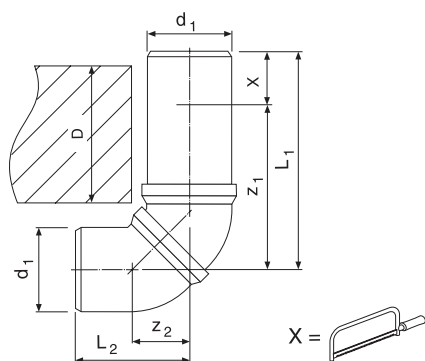
Koleno 90°

DN	d ₁ mm	d ₉ mm	z ₁ mm	t _u mm	t _e mm	Katalog. číslo
50	52	63	49	47	99	12 40 05
70	78	97	69	52	119	12 40 06
100	110	132	86	58	144	12 40 07



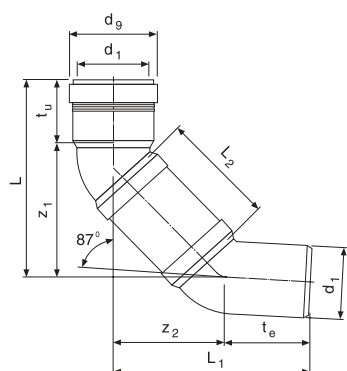
Pozor: nepoužívat na stoupačkách

Přehled výrobků a rozměry



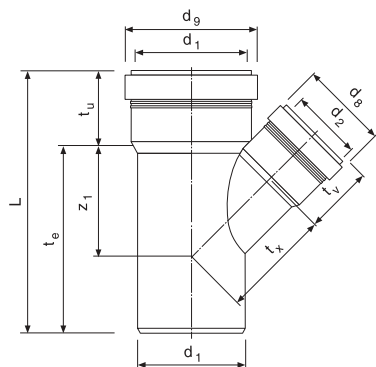
Zklidňující úsek krátký,
výška stoupačky do 10 m

DN	d ₁ mm	z ₁ mm	z ₂ mm	X mm	L ₁ mm	L ₂ mm	D mm	Katalog. číslo
50	52	106,0	32	165	294	98	100 - 270	12 23 05
70	78	148,0	46	132	276	119	130 - 270	12 23 06
100	110	170,0	56	120	285	144	145 - 270	12 23 07
125	135	204,5	66	88	292	164	185 - 270	12 23 08
150	160	237,0	73	60	296	189	220 - 270	12 23 09



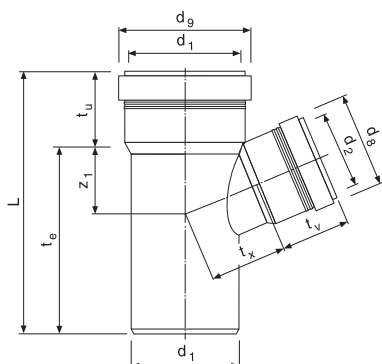
Zklidňující úsek dlouhý,
výška stoupačky přes 10 m

DN	d ₁ mm	d _g mm	z ₁ mm	z ₂ mm	t _u mm	t _e mm	L mm	L ₁ mm	L ₂ mm	Katalog. číslo
70	78	97	248	202	54	73	297	275	250	12 23 00
100	110	132	266	213	60	88	320	301	250	12 23 01
125	135	159	277	218	65	98	337	316	250	12 23 02
150	160	187	295	230	71	116	361	346	250	12 23 03



Odbočka 45°

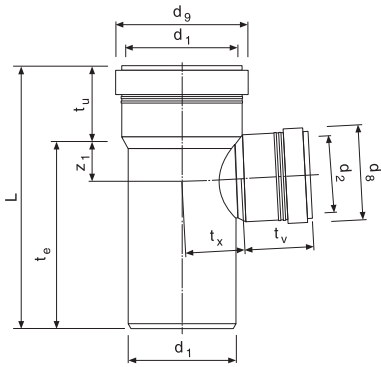
DN	d ₁ mm	d ₂ mm	d ₈ mm	d ₉ mm	z ₁ mm	t _u mm	t _e mm	t _v mm	t _x mm	L mm	Katalog. číslo
50/50	52	52	63	63	64	48	130	48	64	178	12 22 06
70/50	78	52	63	97	77	54	138	48	79	192	12 22 12
70/70	78	78	97	97	91	54	165	54	91	219	12 22 15
100/50	110	52	63	132	93	60	146	48	101	206	12 22 18
100/70	110	78	97	132	109	60	174	54	116	234	12 22 21
100/100	110	110	132	132	134	60	223	60	134	283	12 22 24
125/70	135	78	97	159	122	65	186	54	132	251	12 22 30
125/100	135	110	132	159	144	65	232	60	149	297	12 22 33
125/125	135	135	159	159	162	65	261	65	162	326	12 22 36
150/100	160	110	132	187	159	71	240	60	168	311	12 22 39
150/125	160	135	159	187	174	71	266	65	181	337	12 22 42
150/150	160	160	187	187	194	71	310	71	194	381	12 22 45



Odbočka 67°

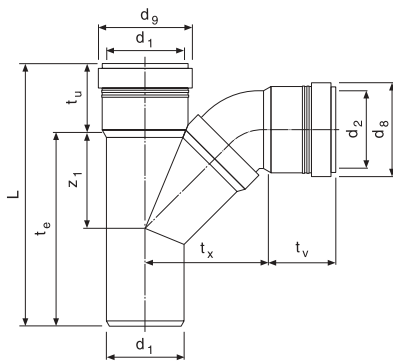
DN	d ₁ mm	d ₂ mm	d ₈ mm	d ₉ mm	z ₁ mm	t _u mm	t _e mm	t _v mm	t _x mm	L mm	Katalog. číslo
50/50	52	52	63	63	40	48	115	48	40	163	12 22 07
70/70	78	78	97	97	58	54	113	54	58	167	12 22 16
100/70	110	78	97	132	65	60	155	54	75	215	12 22 22
100/100	110	110	132	132	81	60	188	60	81	248	12 22 25

Přehled výrobků a rozměry



Odbočka 87°

DN	d ₁ mm	d ₂ mm	d ₈ mm	d ₉ mm	z ₁ mm	t _u mm	t _e mm	t _v mm	t _x mm	L mm	Katalog. číslo
50/50	52	52	63	63	29	48	113	48	29	161	12 22 08
70/50	78	52	63	97	31	54	123	48	40	177	12 22 14
70/70	78	78	97	97	43	54	139	54	43	193	12 22 17
100/50	110	52	63	132	32	60	133	48	56	193	12 22 20
100/70	110	78	97	132	45	60	149	54	60	209	12 22 23
100/100	110	110	132	132	62	60	183	60	62	243	12 22 26
125/70	135	78	97	159	45	65	156	54	72	221	12 22 32
125/100	135	110	132	159	63	65	191	60	74	256	12 22 35
125/125	135	135	159	159	75	65	215	65	75	280	12 22 38
150/100	160	110	132	187	64	71	202	60	86	273	12 22 41
150/125	160	135	159	187	76	71	227	65	87	298	12 22 44
150/150	160	160	187	187	89	71	252	71	89	323	12 22 47

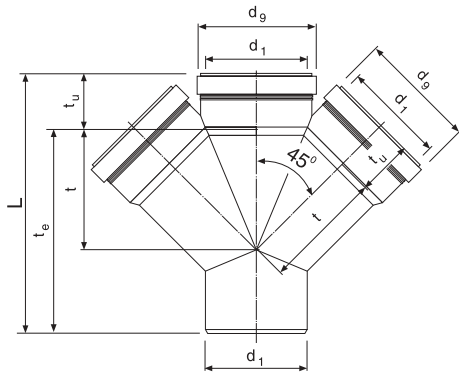


Odbočka 90°

DN	d ₁ mm	d ₂ mm	d ₈ mm	d ₉ mm	z ₁ mm	t _u mm	t _e mm	t _v mm	t _x mm	L mm	Katalog. číslo
50/50	52	52	63	63	64	48	130	48	83	178	12 42 05
70/50	78	52	63	97	77	54	138	48	94	192	12 42 06
70/70	78	78	97	97	91	54	165	54	116	219	12 42 07
100/50	110	52	63	132	93	60	146	48	109	206	12 42 08
100/70	110	78	97	132	109	60	174	54	131	234	12 42 09
100/100	110	110	132	132	134	60	223	60	155	283	12 42 10

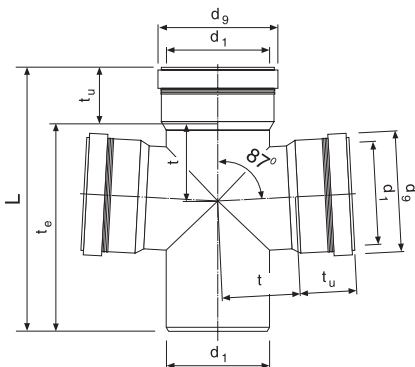


Pozor: nepoužívat na stoupačkách



Dvojitá odbočka 45°

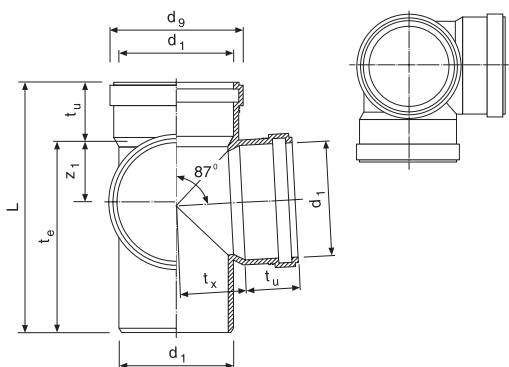
DN	d ₁ mm	d ₉ mm	t mm	t _e mm	t _u mm	L mm	Katalog. číslo
100/100/100	110	132	130	223	60	283	12 22 48



Dvojitá odbočka 87°

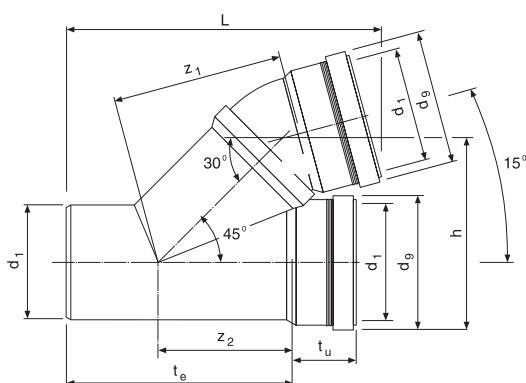
DN	d ₁ mm	d ₉ mm	t mm	t _e mm	t _u mm	L mm	Katalog. číslo
100/100/100	110	132	62	183	60	243	12 22 50

Přehled výrobků a rozměry



Dvojitá odbočka rohová 87°

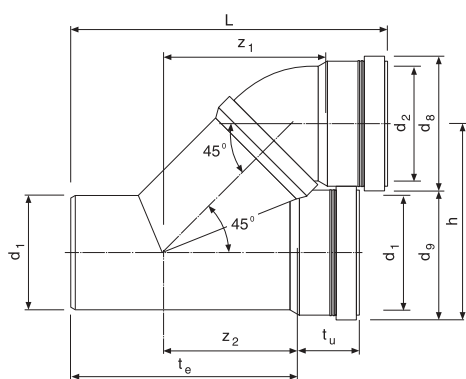
DN	d ₁ mm	d ₉ mm	z ₁ mm	t _e mm	t _u mm	t _x mm	L mm	Katalog. číslo
100/100/100	110	132	59	185	60	77	245	12 22 90



Odbočka 15°,

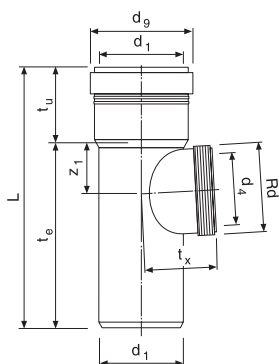
montážní výška připojovacího kolena WC x=230 mm

DN	d ₁ mm	d ₉ mm	z ₁ mm	z ₂ mm	t _u mm	t _e mm	h mm	L mm	Katalog. číslo
100/100	110	132	167	134	60	223	169	302	12 22 79



Paralelní odbočka

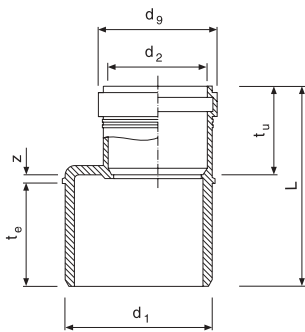
DN	d ₁ mm	d ₂ mm	d ₈ mm	d ₉ mm	z ₁ mm	z ₂ mm	t _u mm	t _e mm	h mm	L mm	Katalog. číslo
70/50	78	52	63	97	95	77	54	138	127	202	12 42 11
100/50	110	52	63	132	113	93	60	146	163	212	12 42 12
100/100	110	110	132	132	157	134	60	223	185	305	12 22 80



Čistící kus

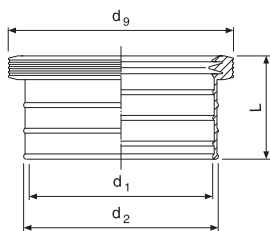
DN	d ₁ mm	d ₄ mm	d ₉ mm	Rd mm	z ₁ mm	t _u mm	t _e mm	t _x mm	L mm	Katalog. číslo
50	52	43	63	55x 1/8	29	48	112	45,5	160	12 25 24
70	78	71	97	79x 1/6	43	54	138	64,0	192	12 25 25
100	110	93	132	110x 1/6	62	60	182	80,0	242	12 25 26
125	135	93	159	110x 1/6	75	65	215	97,5	280	12 25 27
150	160	93	187	110x 1/6	89	71	252	110,0	323	12 25 28

Přehled výrobků a rozměry



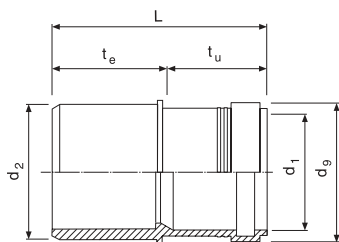
Redukce

DN	d ₁ mm	d ₂ mm	d ₉ mm	t _u mm	t _e mm	z mm	L mm	Katalog. číslo
70/50	78	52	63	48	55	4,5	107,5	12 25 06
100/50	110	52	63	48	63	4,0	115,0	12 25 07
100/70	110	78	97	54	63	4,0	121,0	12 25 08
125/100	135	110	132	60	70	4,5	134,5	12 25 09
150/100	160	110	132	60	80	4,0	144,0	12 25 10
150/125	160	135	159	65	80	4,0	149,0	12 25 11



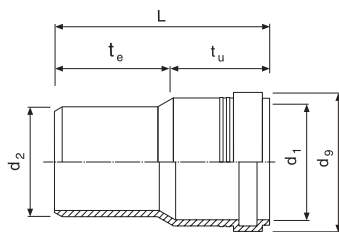
Přechodové těsnění FRIK® (HT) → FRIAPHON®

DN	d ₁ mm	d ₂ mm	d ₉ mm	L mm	Katalog. číslo
50	50	52	61,5	28,0	12 26 29
70	75	78	91,0	33,0	12 26 30
125	125	135	151,5	43,5	12 26 36



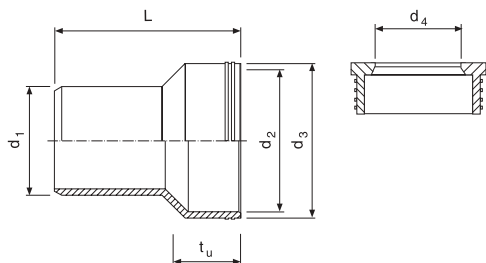
Přechodový kus FRIK® (HT) → FRIAPHON®

DN	d ₁ mm	d ₂ mm	d ₉ mm	t _u mm	t _e mm	L mm	Katalog. číslo
70	75	78	89	54	55	109	12 26 10
125	125	135	144	65	70	135	12 26 16



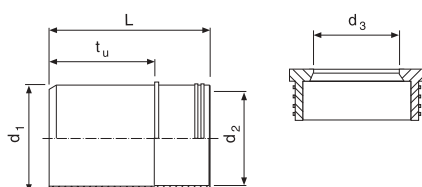
Přechodový kus FRIAPHON® → FRIK® (HT)

DN	d ₁ mm	d ₂ mm	d ₉ mm	t _u mm	t _e mm	L mm	Katalog. číslo
50	52	50	63	48	58	106	12 26 09
70	78	75	97	54	57	111	12 26 11
125	135	125	159	65	73	138	12 26 17



Přípojovací kus pro pisoár, s gumovou vsuvkou

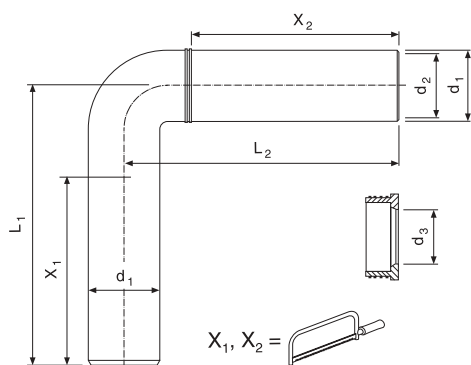
DN	d ₁ mm	d ₂ mm	d ₃ mm	d ₄ mm	t _u mm	L mm	Katalog. číslo
50	52	68	74	50	33	88	12 25 17



Přípojovací kus pro kovové potrubí, s gumovou vsuvkou

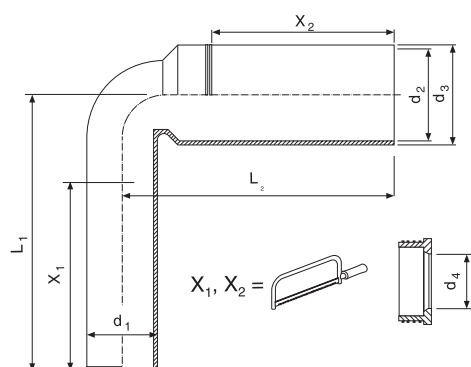
DN	d ₁ mm	d ₂ mm	d ₃ mm	t _u mm	L mm	Katalog. číslo
50	52	46	32	52	80	12 27 00
50	52	46	40	52	80	12 27 01

Přehled výrobků a rozměry



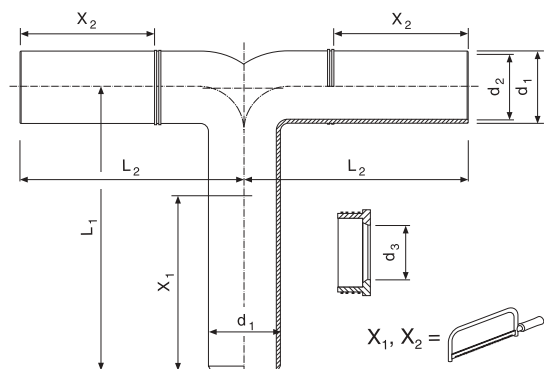
Sifonové koleno dlouhé s gumovou vsuvkou

DN	d ₁ mm	d ₂ mm	d ₃ mm	L ₁ mm	X ₁ mm	L ₂ mm	X ₂ mm	Katalog. číslo
50	52	46	32	204	130	200	151	12 25 72
50	52	46	40	204	130	200	151	12 25 73



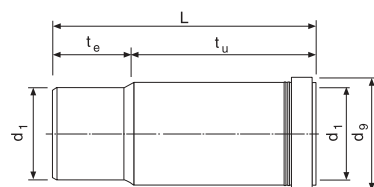
Sifonové koleno dlouhé s gumovou vsuvkou (pro pisoár)

DN	d ₁ mm	d ₂ mm	d ₃ mm	d ₄ mm	L ₁ mm	X ₁ mm	L ₂ mm	X ₂ mm	Katalog. číslo
50	52	68	74	50	204	130	200	135	12 25 74



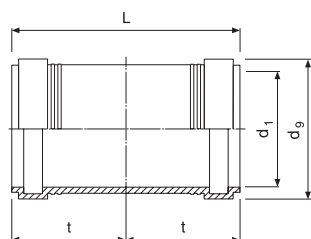
Dvojité koleno dlouhé s gumovou vsuvkou

DN	d ₁ mm	d ₂ mm	d ₃ mm	L ₁ mm	X ₁ mm	L ₂ mm	X ₂ mm	Katalog. číslo
50	52	46	32	204	120	160	96	12 25 79
50	52	46	40	204	120	160	96	12 25 80



Dlouhá spojka

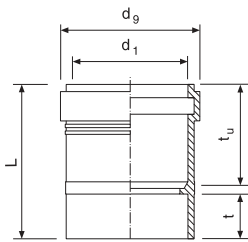
DN	d ₁ mm	d ₉ mm	t _u mm	t _e mm	L mm	Katalog. číslo
50	52	63	110	52	160	12 25 34



Přesuvné hrdlo

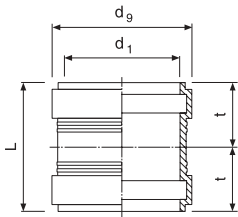
DN	d ₁ mm	d ₉ mm	t mm	L mm	Katalog. číslo
50	52	63	51,5	103	12 25 33
70	78	97	54,5	109	12 25 29
100	110	132	62,5	125	12 25 30
125	135	159	69,0	138	12 25 31
150	160	187	79,0	158	12 25 32

Přehled výrobků a rozměry



Nalepovací hrdlo

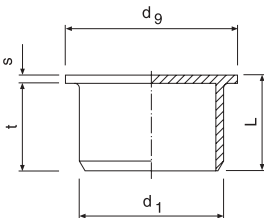
DN	d ₁ mm	d ₉ mm	t _u mm	t mm	L mm	Katalog. číslo
50	52	63	48	20	71	12 25 42
70	78	97	54	25	82	12 25 43
100	110	132	60	32	95	12 25 44
125	135	159	65	35	103	12 25 45
150	160	187	71	42	117	12 25 46



Krátká spojka

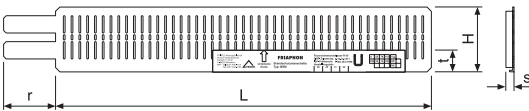
se šroubem pro zafixování

DN	d ₁ mm	d ₉ mm	t mm	L mm	Katalog. číslo
100	110	132	31	62	12 45 01



Zátka

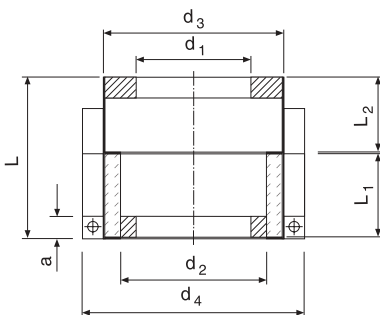
DN	d ₁ mm	d ₉ mm	t mm	s mm	L mm	Katalog. číslo
50	52	62	31,5	3	34,5	12 25 38
70	78	88	31,5	5	36,5	12 25 39
100	110	120	32,0	5	41,5	12 25 40



Protipožární manžeta DE

s integrovanou zvukovou izolací pro přímou vestavbu,
třída hoření R90

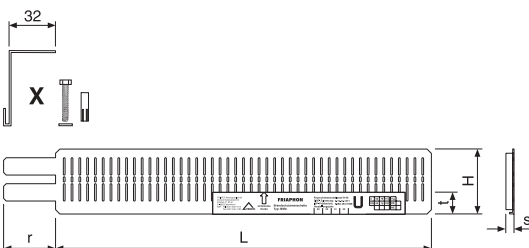
DN	d ₁ mm	H mm	t mm	s mm	L mm	r mm	Katalog. číslo
50	52	75	25	11,5	234	60	12 29 30
70	78	75	25	11,5	315	60	12 29 31
100	110	75	25	11,5	423	60	12 29 32



Protipožární manžeta DE-K

s integrovanou zvukovou izolací pro prostupy stropem,
třída hoření R90

DN	d ₁ mm	d ₂ mm	d ₃ mm	d ₄ mm	L mm	L ₁ mm	L ₂ mm	a mm	Katalog. číslo
125	135	165	218	258	175	100	72	30	12 29 18
150	160	190	253	293	195	120	72	40	12 29 19

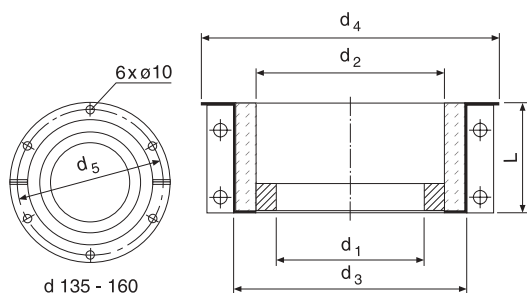


Protipožární manžeta NE

s integrovanou zvukovou izolací pro dodatečnou vestavbu,
třída hoření R90

DN	d ₁ mm	H mm	s mm	L mm	r mm	X Satz	Katalog. číslo
50	52	75	11,5	234	60	3	12 29 33
70	78	75	11,5	315	60	3	12 29 34
100	110	75	11,5	423	60	4	12 29 35

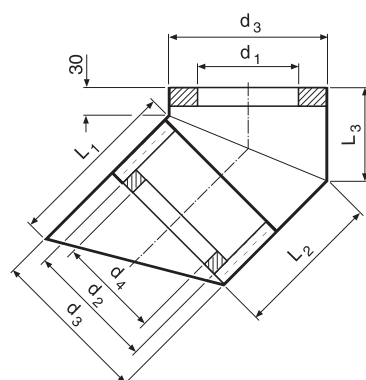
Přehled výrobků a rozměry



Protipožární manžeta NE-K

s integrovanou zvukovou izolací pro dodatečnou vestavbu,
třída hoření R90

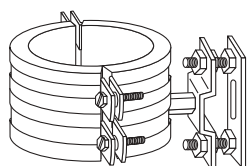
DN	d ₁ mm	d ₂ mm	d ₃ mm	d ₄ mm	d ₅ mm	L mm	Katalog. číslo
125	147	165	218	268	250	102	12 29 23
150	175	190	253	303	285	122	12 29 24



Protipožární manžeta SE

s integrovanou zvukovou izolací pro zklidňující úsek 45°,
třída hoření R90

DN	d ₁ mm	d ₂ mm	d ₃ mm	d ₄ mm	L ₁ mm	L ₂ mm	L ₃ mm	Katalog. číslo
70	78	98	135	85	162	140	83	12 29 26
100	110	130	173	120	190	160	102	12 29 27
125	135	155	208	147	228	194	117	12 29 28
150	160	180	243	175	260	222	130	12 29 29



Opěrná objímka s prstencem pro upevnění na zeď

DN	Katalog. číslo
70	12 13 00
100	12 13 01
125	12 13 02
150	12 13 03



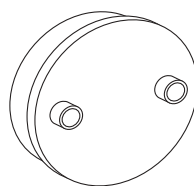
Těsnící kroužek

DN	Katalog. číslo
50	92 92 02
70	92 92 03
100	92 92 04
125	92 92 05
150	92 92 06



Kluzný prostředek

Obsah g	Katalog. číslo
125	12 29 70



Šroubovací kryt pro čistící kus

DN	Katalog. číslo
50	12 25 81
70	12 25 82
100/125/150	12 25 83



Primer (čistič)

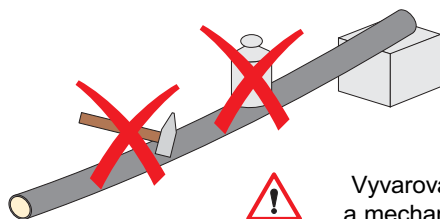
Obsah ml	Katalog. číslo
500	12 29 90



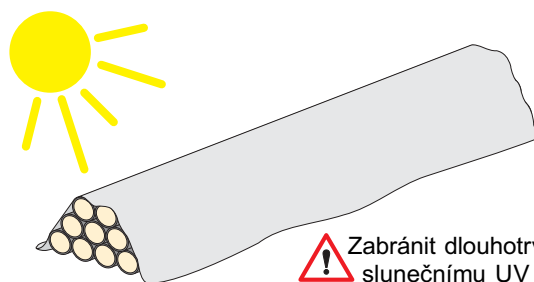
Lepidlo

Obsah ml	Katalog. číslo
500	12 29 80

Přeprava a skladování



Vyvarovat se prohýbání
a mechanickému zatížení

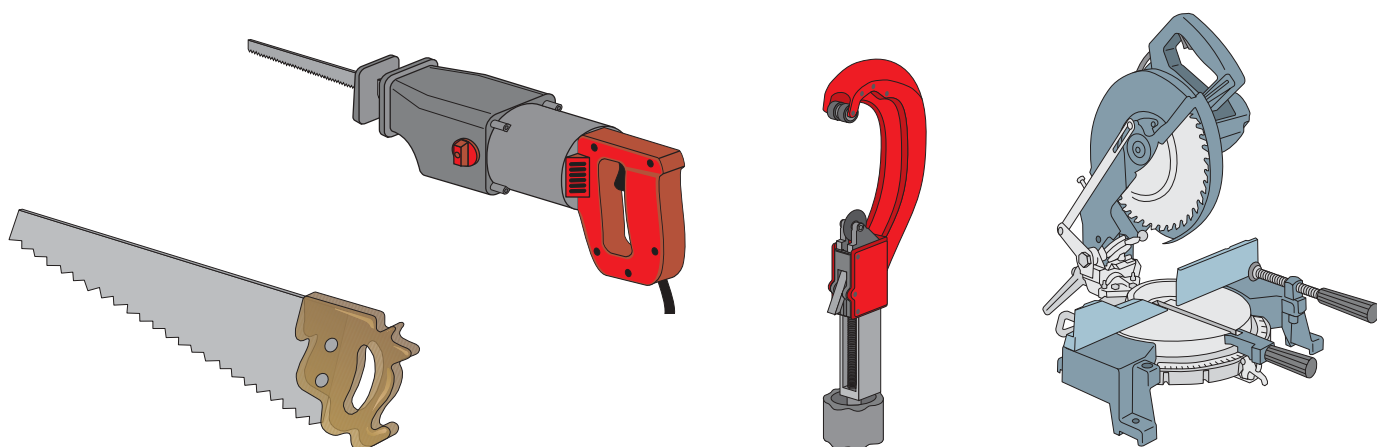


Zabránit dlouhotrvajícímu
slunečnímu UV záření

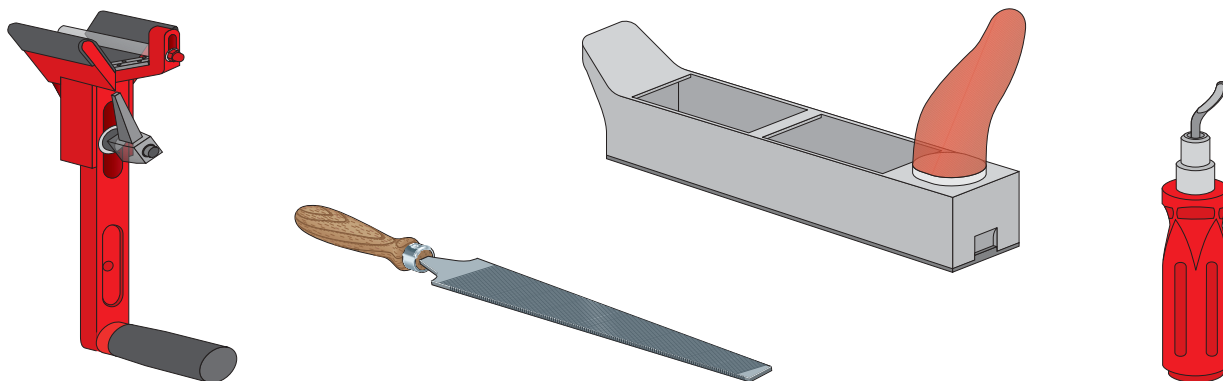
Nářadí

- Není nutné žádné speciální nářadí
 - Všechna nářadí jsou běžná
-

● Řezání



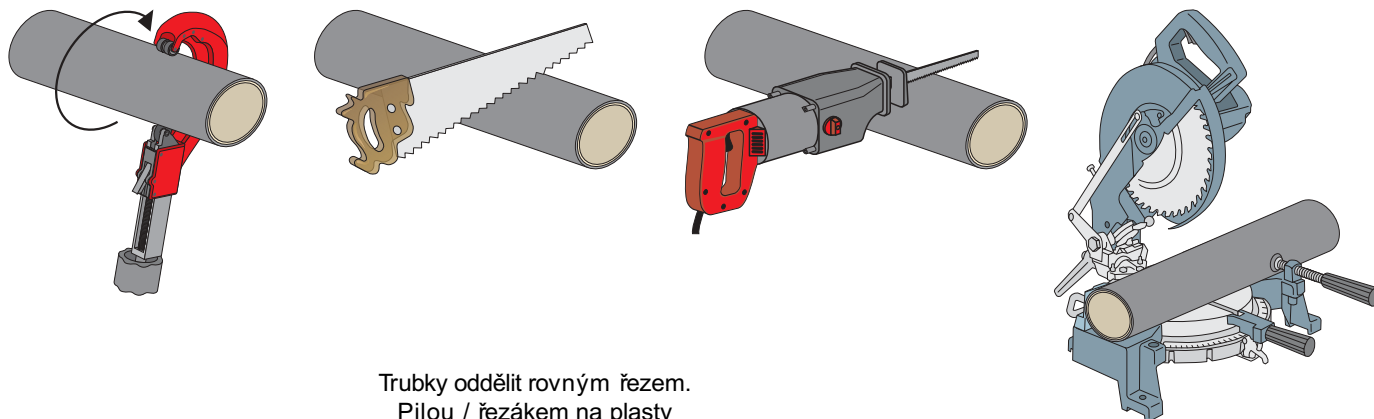
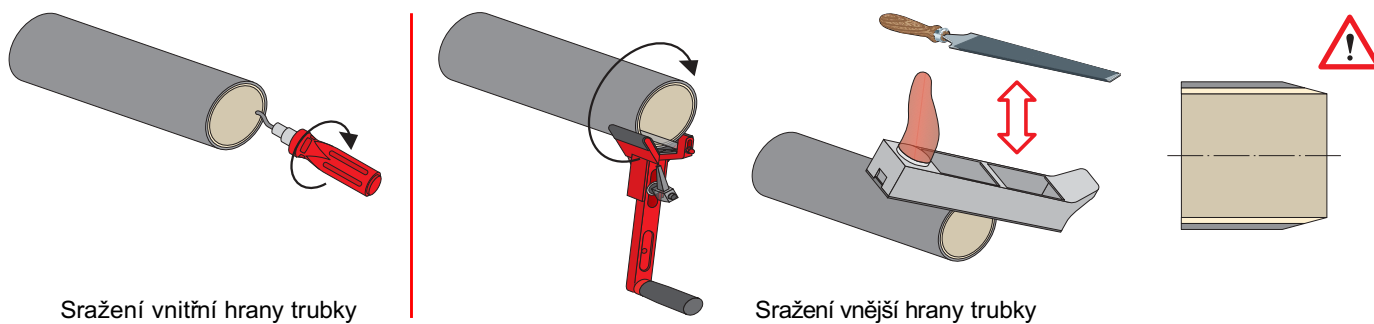
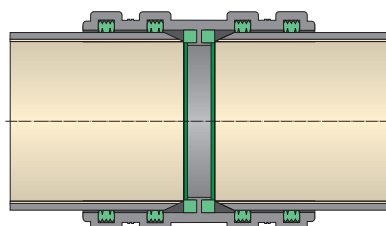
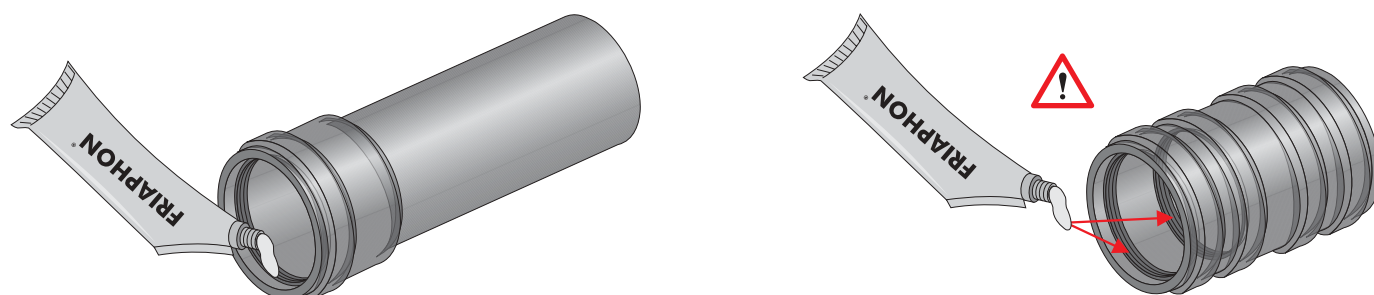
● Zkosení / sražení hran



● Spojování – lepením

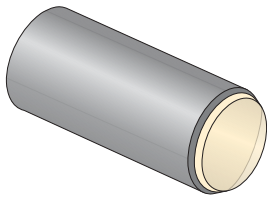


Čistič a lepidlo jsou použitelné pouze na FRIAPHON® systém

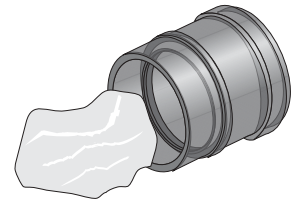
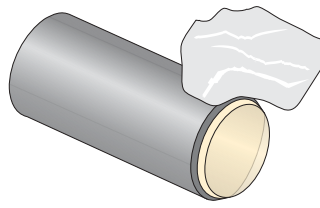
Nářadí**● Řezání****● Zkosení / sražení hran****Spojování – nasunutím**

Nasunout až na doraz

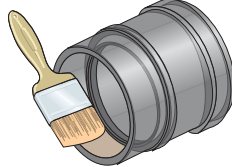
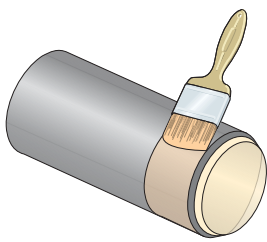
Lepení



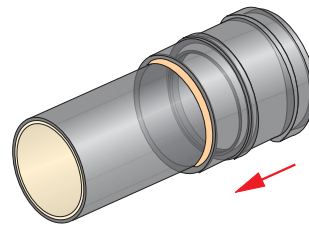
Sražení hran



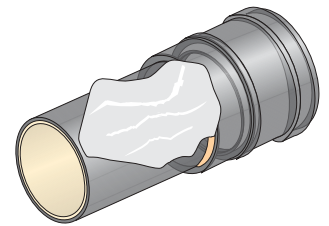
Lepená místa očistit



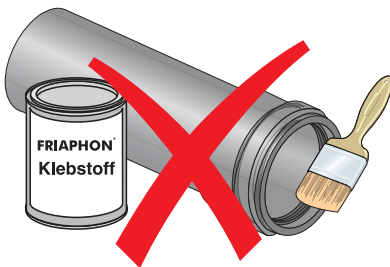
Lepidlo nanést pomocí stětce



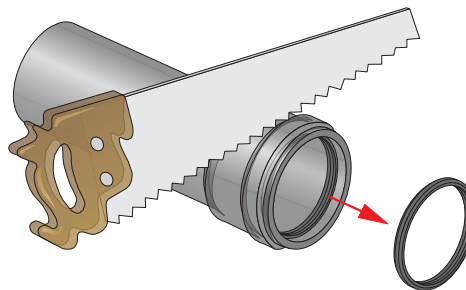
Zcela zasunout



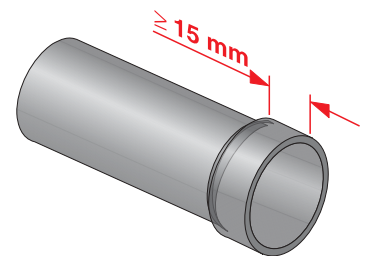
Přebytečné lepidlo odstranit



Nikdy nelepit s těsnícím elementem a žlábkem

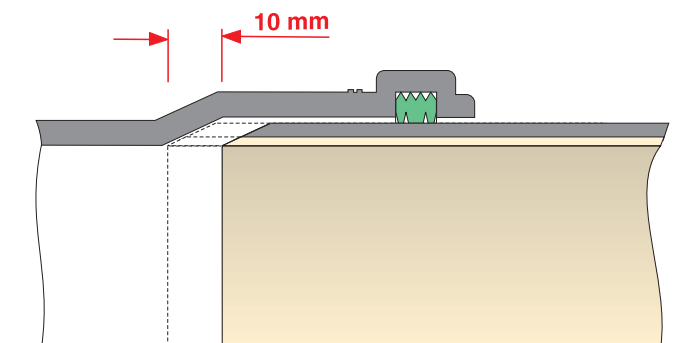


Těsnění vyjmout a žlábek oddělit



Dbát na velikost lepené plochy

U nalepovacího hrdla je nutné povytáhnout trubku o 10 mm (dilatace potrubí)
Toto neplatí u dvojitého hrdla FRIAPHON.

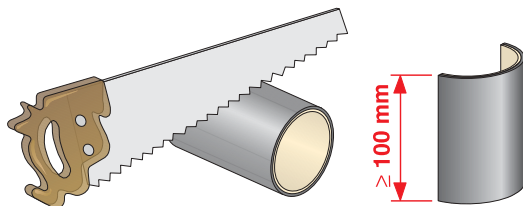


Možnosti využití lepení při montáži

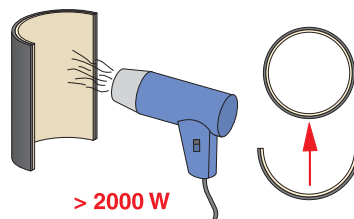
Oprava



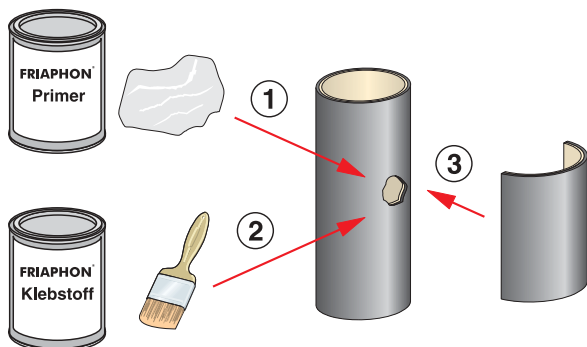
Poškozená trubka



Ze zbytku odříznout kus pro opravu



Pomocí horkovzdušné pistole přizpůsobit kus pro opravu

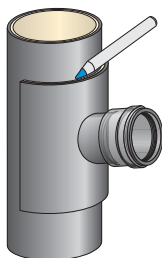


Lepnou plochu očistit, nanést lepidlo a kus pro opravu přitlačit

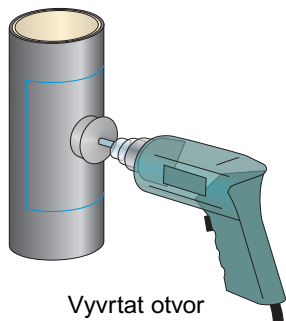


Stáhnout pomocí hadicové spojky, po vytvrzení lepidla sundat

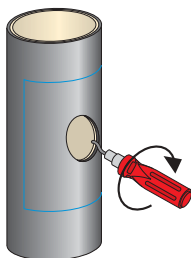
Montáž dodatečné odbočky DN 50/70 (montážní kus FRIK®(HT))



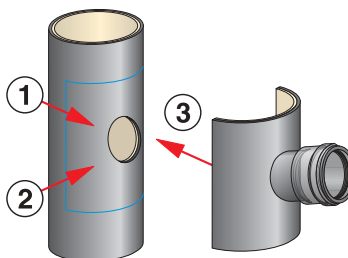
Obkreslit pozici



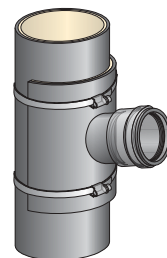
Vyvrtat otvor



Srazit hrany



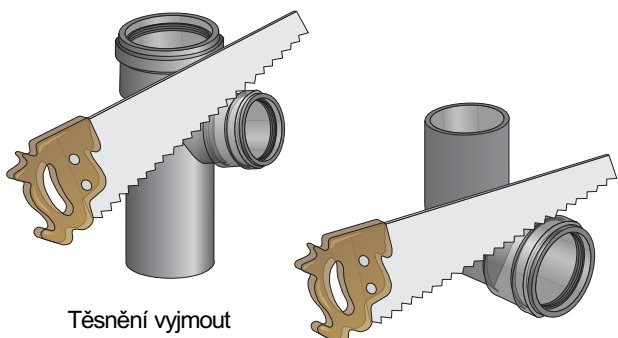
Lepené plochy očistit, nanést lepidlo a dodatečnou odbočku přitlačit



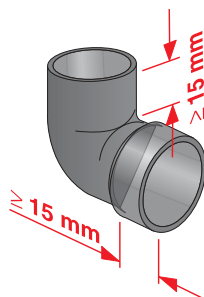
Stáhnout pomocí hadicové spojky

Pevné spojení odolné tlaku ≤ 3 bar

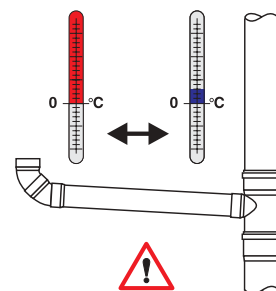
Např. u dešťových svodů a přečerpávacího zařízení splaškové vody



Těsnění vyjmout a žlábek odříznout



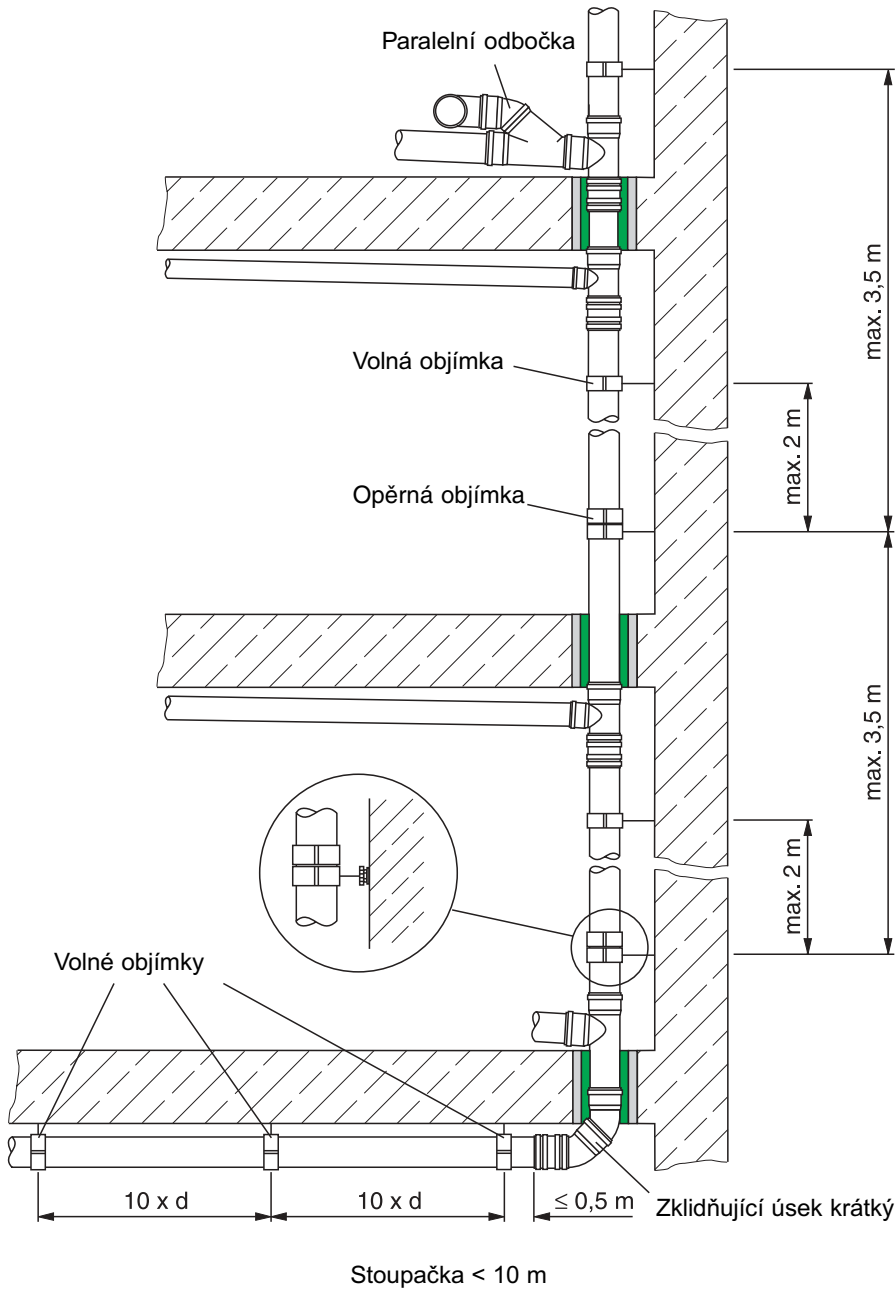
Lepená plocha a lepený kus ≥ 15 mm



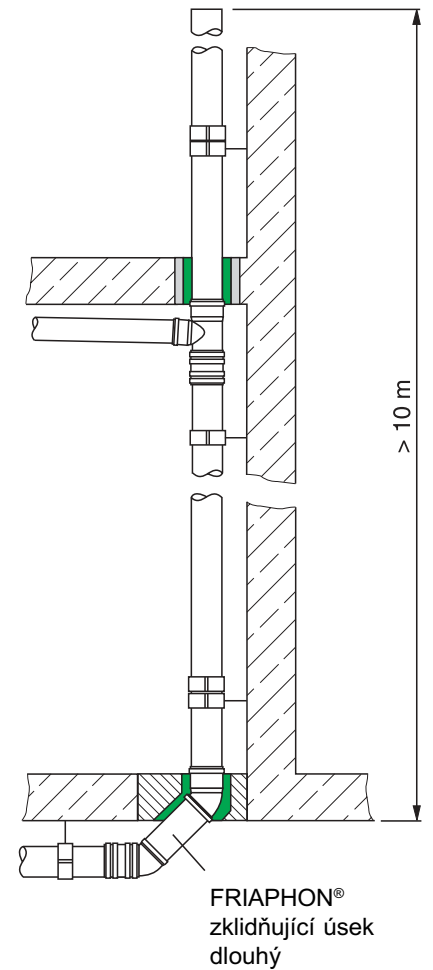
Pozor na změnu délky při změně teplot

Montáž potrubí

Vzdálenost objímek

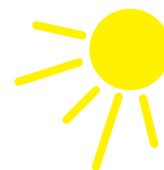
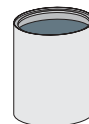
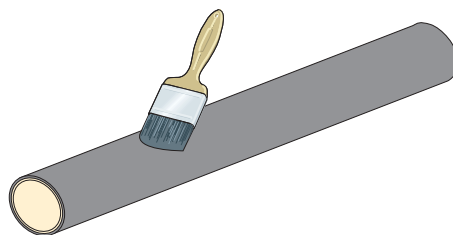


Výklad a provádění odpadního potrubí je podle DIN 1986



Montáž ve venkovním prostředí

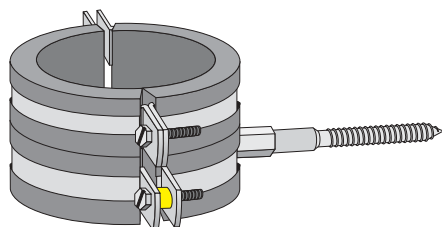
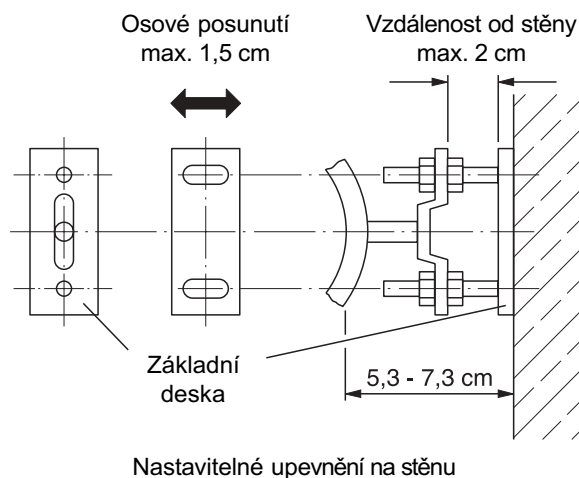
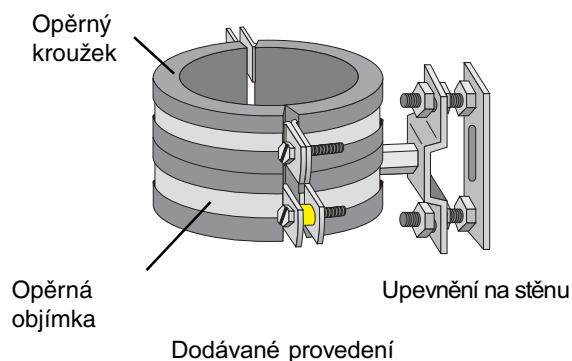
FRIAPHON® musí být před dlouhodobým UV zářením chráněn



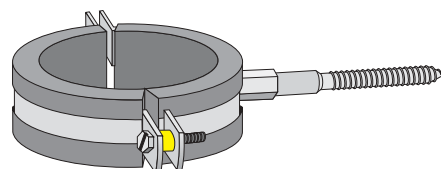
Nátěr lakem (bez rozpouštědel)

Montáž potrubí

Opěrné objímky

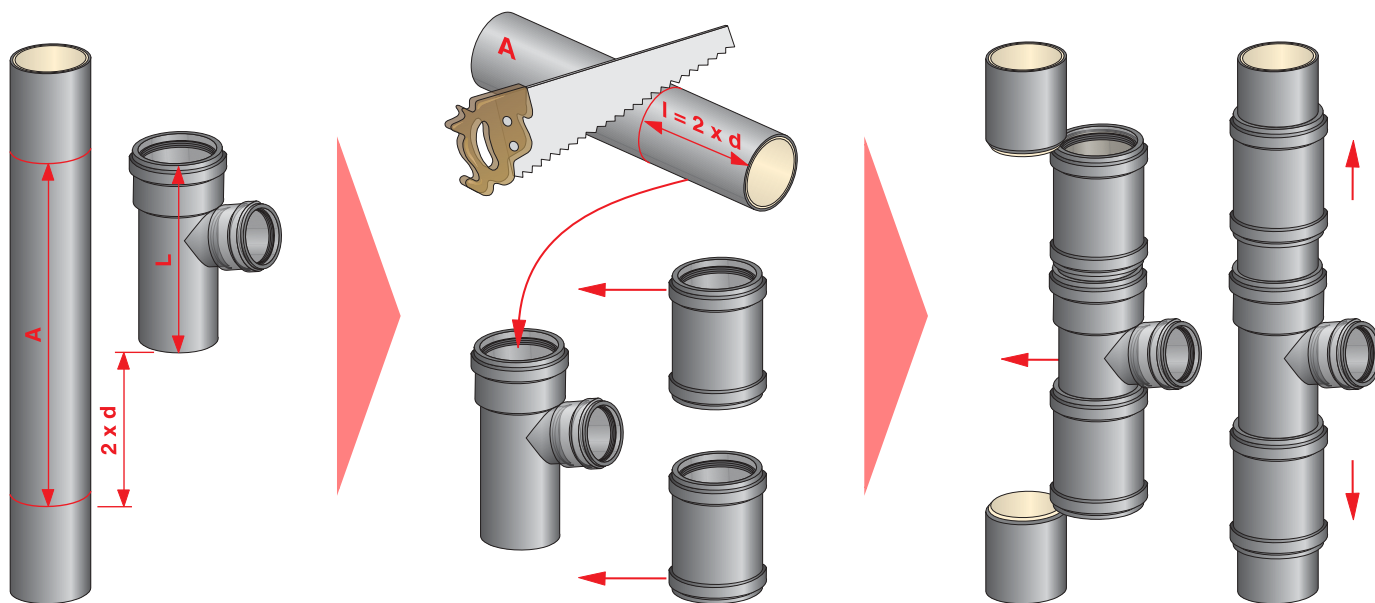


Montáž pomocí šroubu



Volná objímka

Montáž dodatečné odbočky



Vzdálenost $A = L + 2 \times d$,
tento díl vyříznout
a u stávajících
částí srazit hrany

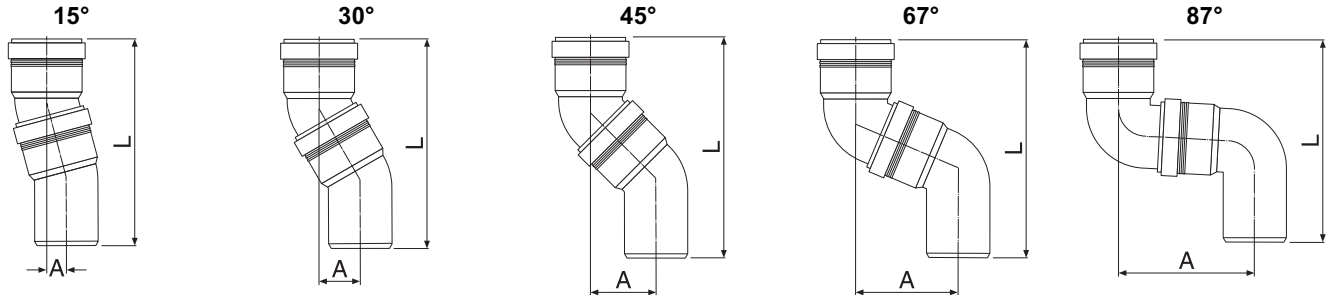
Odříznout díl $l = 2 \times d$
a vsadit do odbočky
- nasadit převlečná hrdla

Vsadit odbočku a napojit
pomocí převlečných hrdel

Montáž potrubí

Skladebné rozměry při kombinaci tvarovek

Odskok



d mm	A mm	L mm
52	16	175
78	19	200
110	22	230

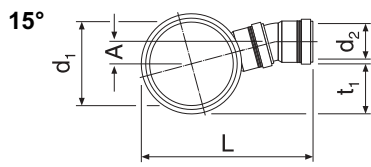
d mm	A mm	L mm
52	36	183
78	43	209
110	52	249

d mm	A mm	L mm
52	58	189
78	71	216
110	87	261

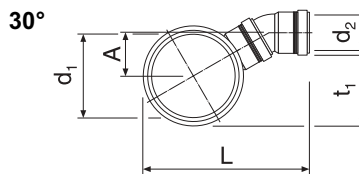
d mm	A mm	L mm
52	90	183
78	114	225
110	144	275

d mm	A mm	L mm
52	115	168
78	152	197
110	193	246

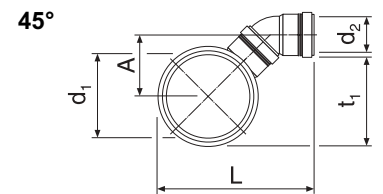
Odbočka / Koleno



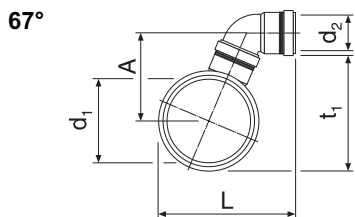
d1 mm	d2 mm	A mm	L mm	t1 mm
110	52	29	232	63
110	78	31	248	48
110	110	34	264	34



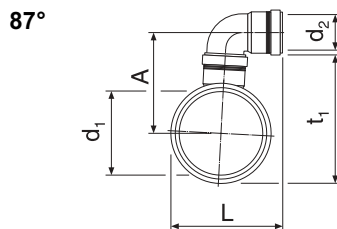
d1 mm	d2 mm	A mm	L mm	t1 mm
110	52	58	227	92
110	78	63	243	80
110	110	70	268	70



d1 mm	d2 mm	A mm	L mm	t1 mm
110	52	86	216	120
110	78	94	232	111
110	110	106	262	106



d1 mm	d2 mm	A mm	L mm	t1 mm
110	52	120	185	154
110	78	134	209	151
110	110	153	237	153

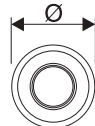


d1 mm	d2 mm	A mm	L mm	t1 mm
110	52	138	156	172
110	78	159	168	176
110	110	184	200	184

Velikost stropních prostupů pro použití protipožární manžety

Manžeta DE

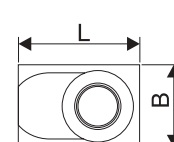
d mm	prostup Ø mm
52	≥ 112
78	≥ 138
110	≥ 170



Manžeta DE

d mm	prostup Ø mm
135	≥ 270
160	≥ 310

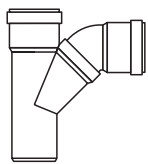
Manžeta SE



d mm	L mm	B mm
78	275	220
110	360	260
135	410	290
160	485	330

Montáž potrubí

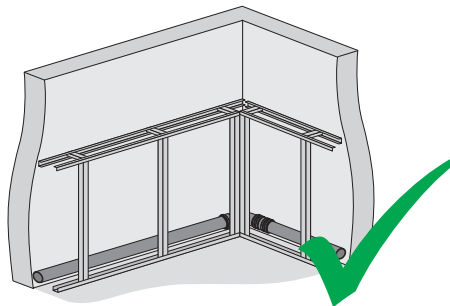
Použití 90° tvarovek



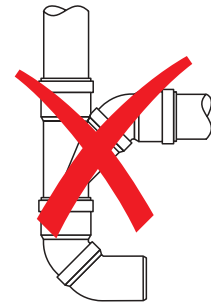
DN 50 - DN 100



DN 50 - DN 100



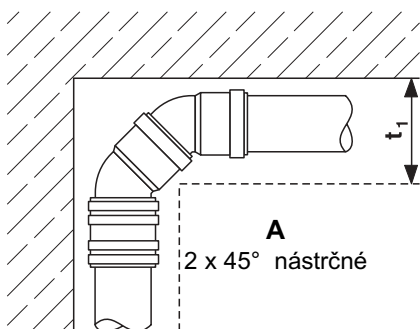
Pro vodorovné rozvody (ležáky)



Pro svislé rozvody (stoupačky) nepoužívat

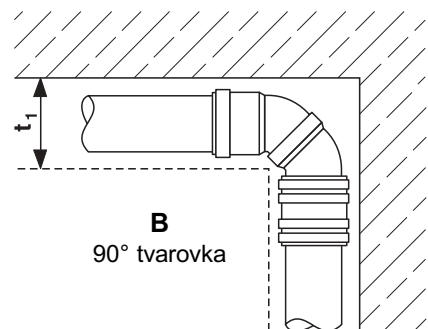
Zmenšení hloubky předstěny při použití 90° tvarovek

Půdorys

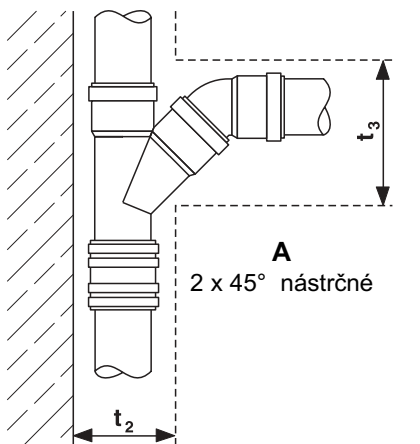


A
2 x 45° nástrčné

d mm	A t ₁ mm	B t ₁ mm
52	89	79
78	123	111
110	160	145

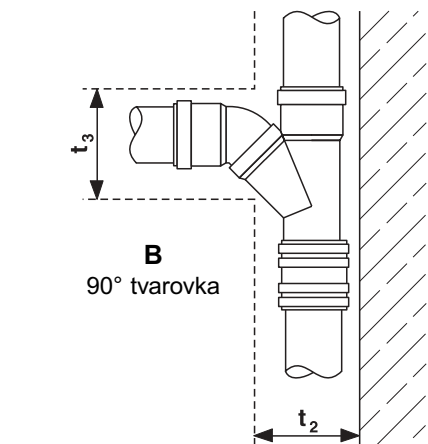


B
90° tvarovka



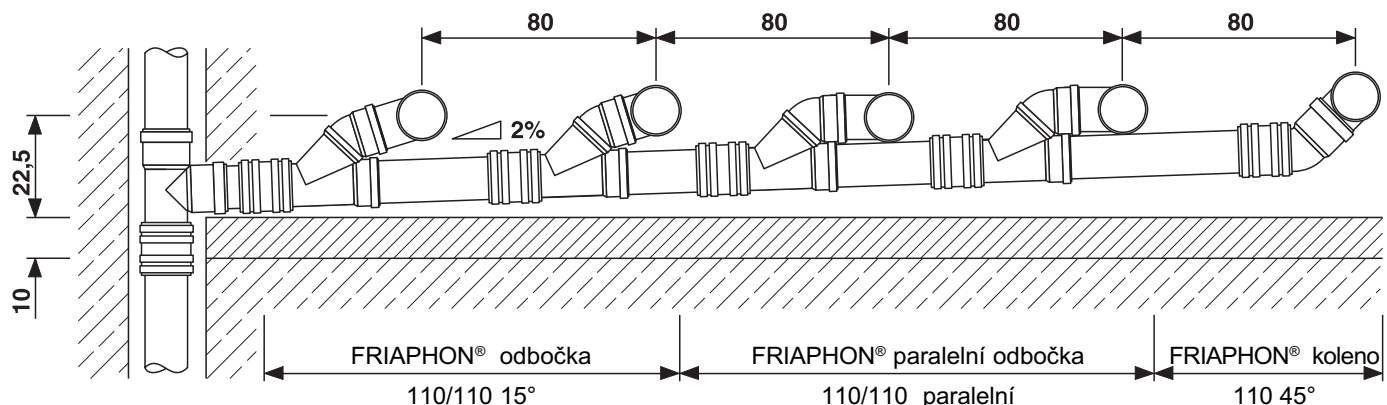
A
2 x 45° nástrčné

d/d mm	t ₂ mm	A t ₃ mm	B t ₂ mm	t ₃ mm
52/52	71	142	71	113
78/52	102	136	102	109
78/78	102	190	102	159
110/52	136	136	136	107
110/78	136	189	136	157
110/110	136	252	136	214



B
90° tvarovka

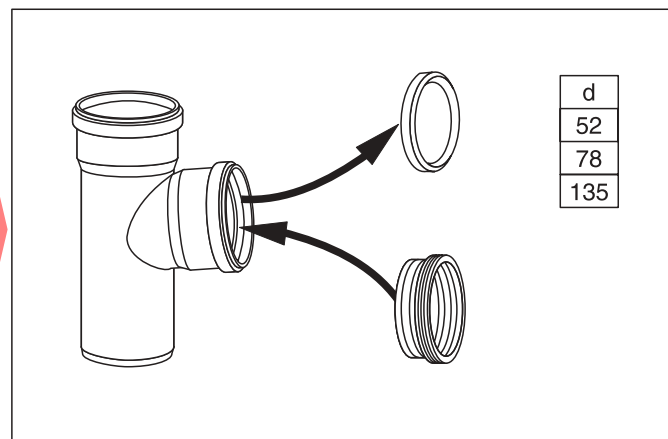
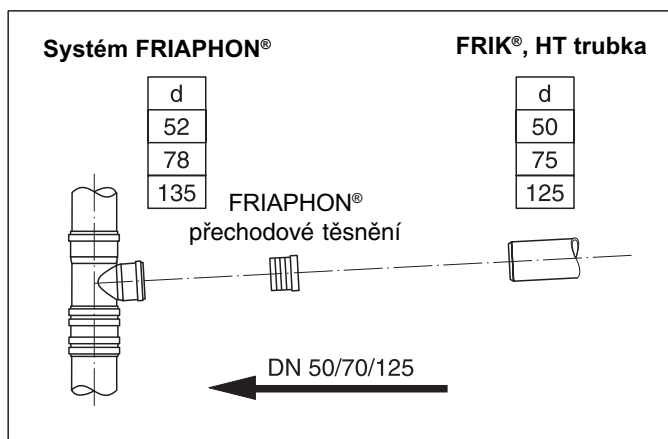
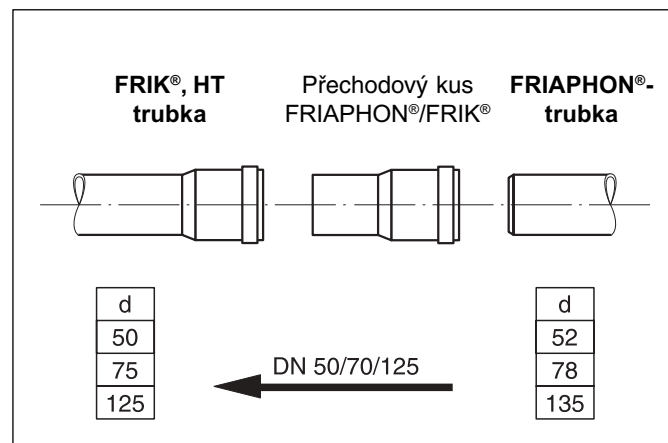
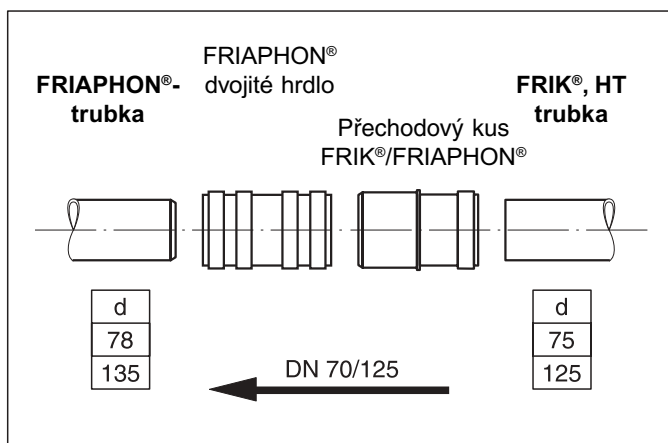
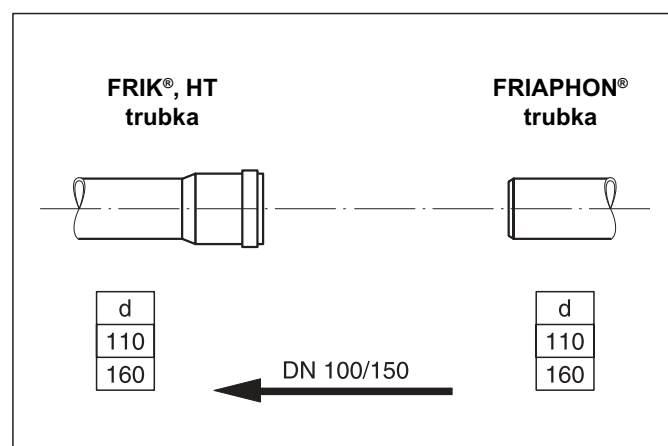
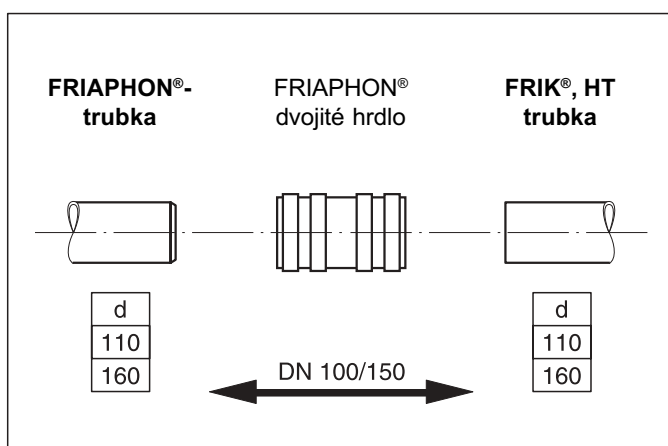
Použití FRIAPHON® paralelních odboček a odboček 15°



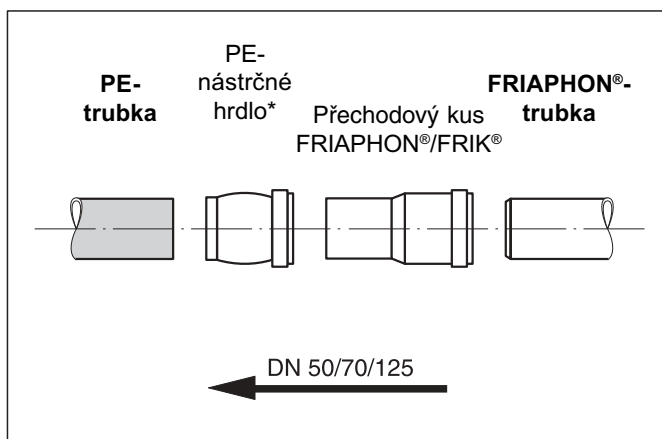
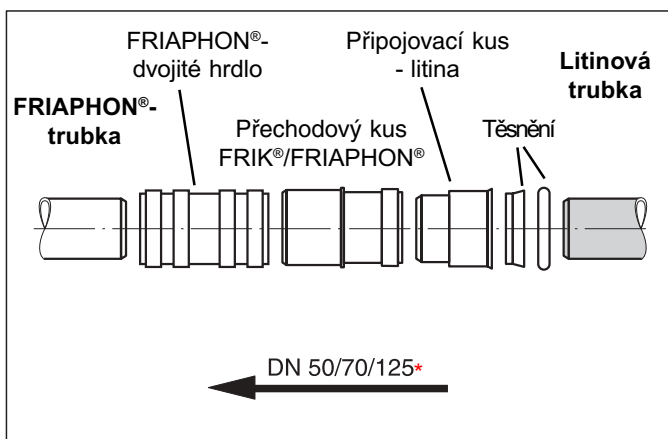
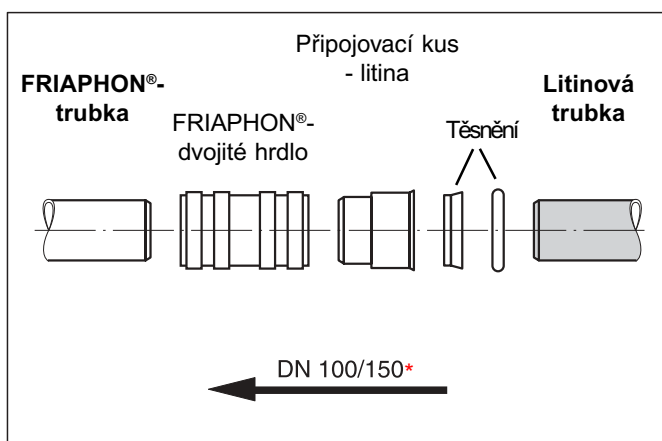
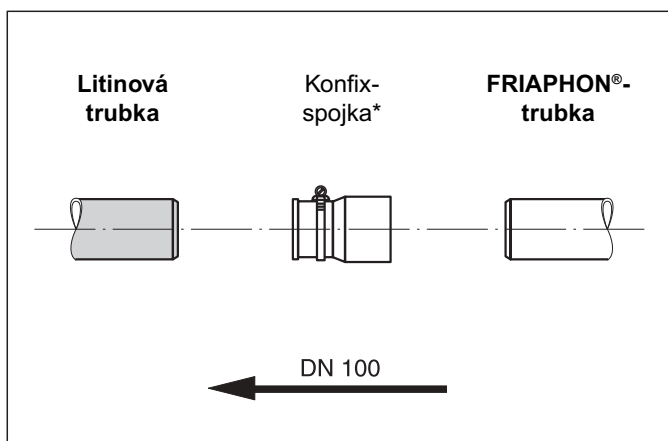
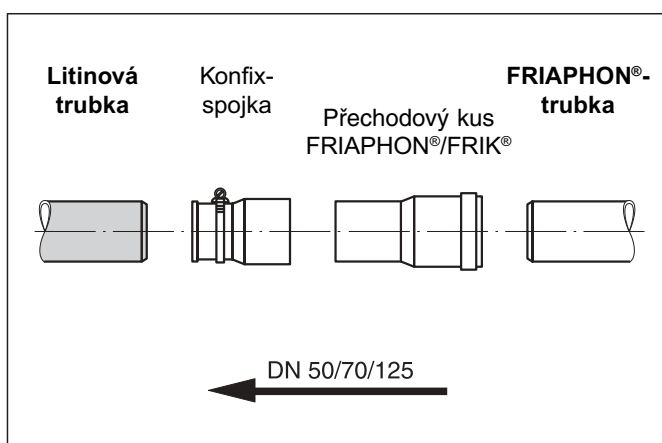
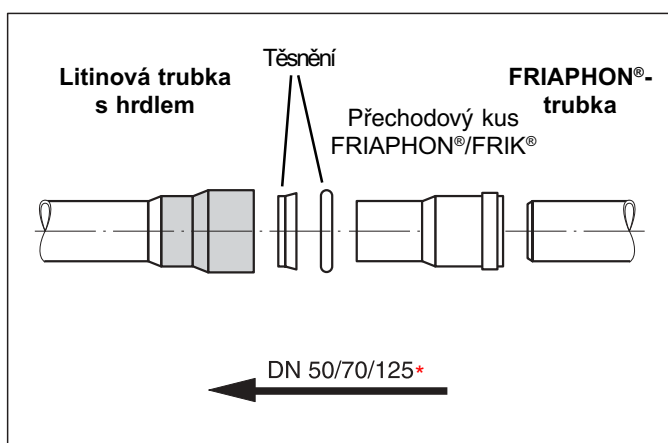
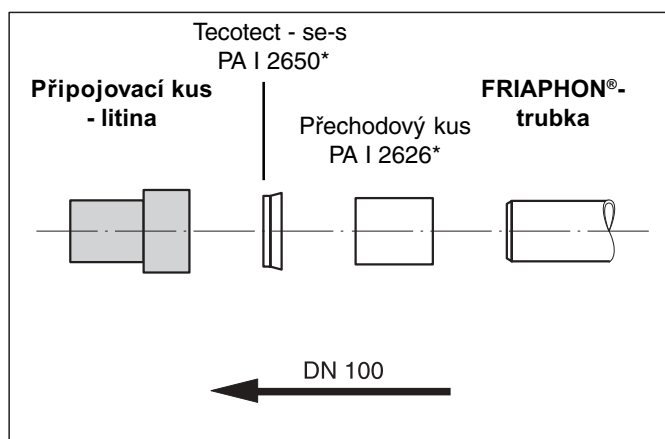
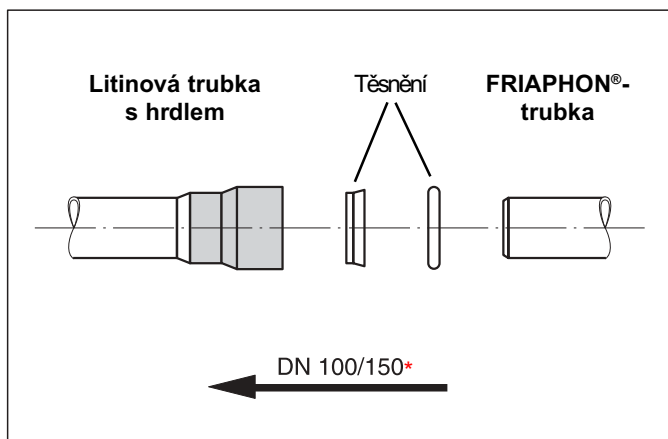
Přechod na jiné potrubní systémy

Přehled vnějších průměrů „d“ jiných materiálů v mm

DN	FRIAPHON®	SML (litina)	PE/PP minerální zesílení	FRIK, HT, PVC	PE	Cemento-vláknité trubky	Ocel
50	52	58 ⁺² ₋₁	58	50	56	64	53
70	78	78 ⁺² ₋₁	78	75	75	84	73
100	110	110 ⁺² ₋₁	110	110	110	116	102
125	135	135 ⁺² ₋₂	135	125	125	141	133
150	160	160 ⁺² ₋₂	160	160	160	168	159

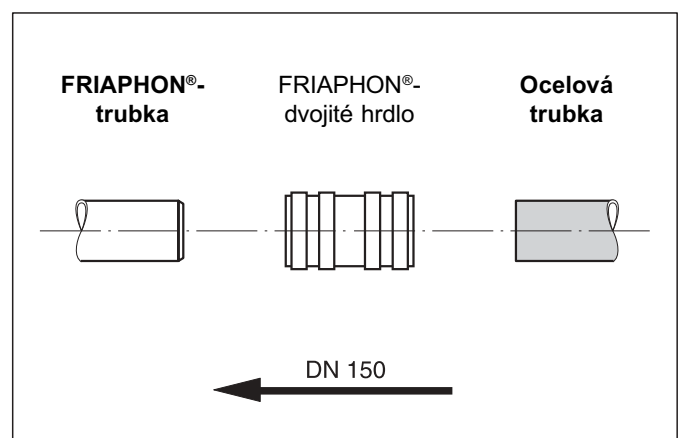
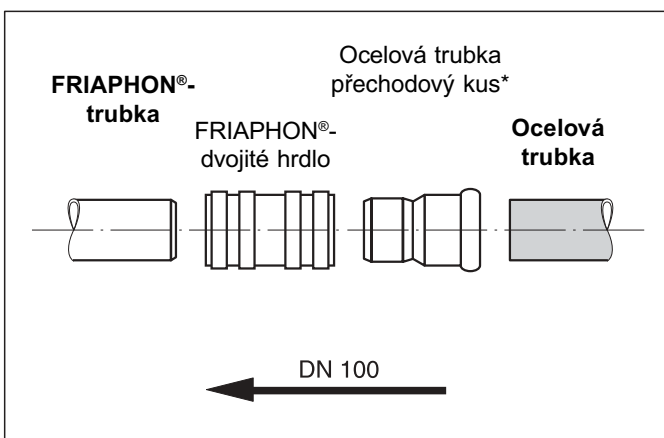
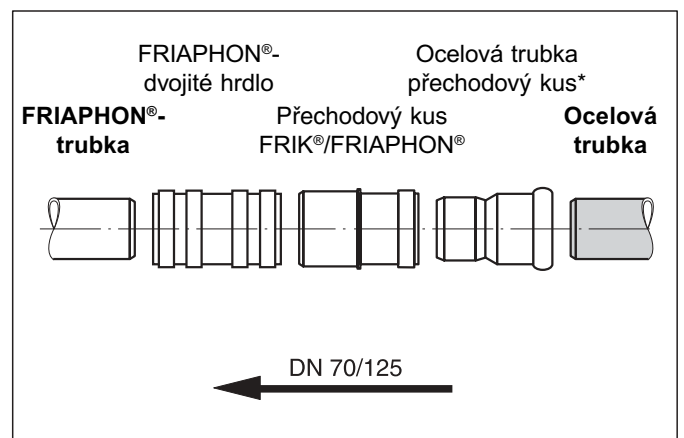
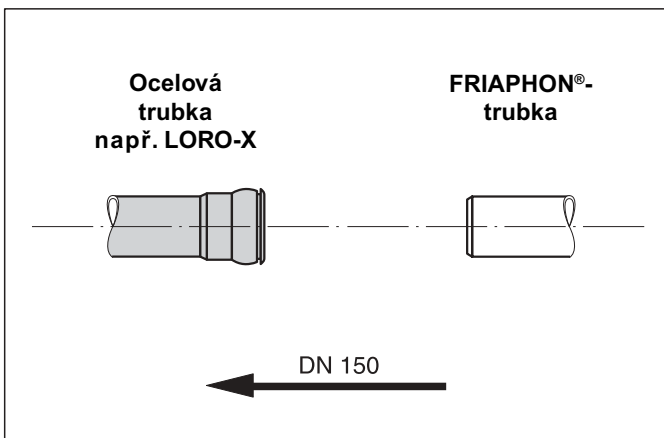
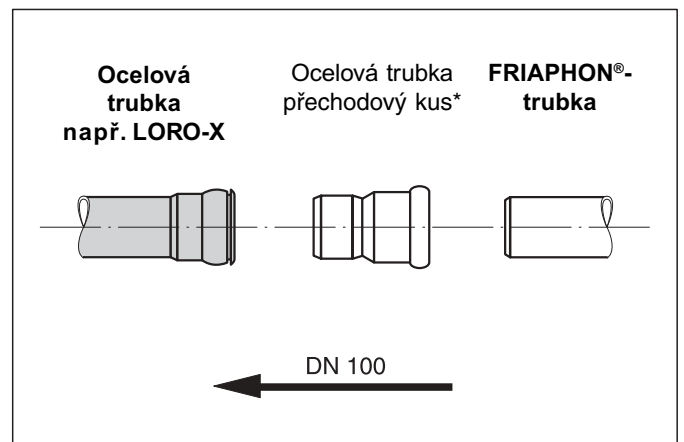
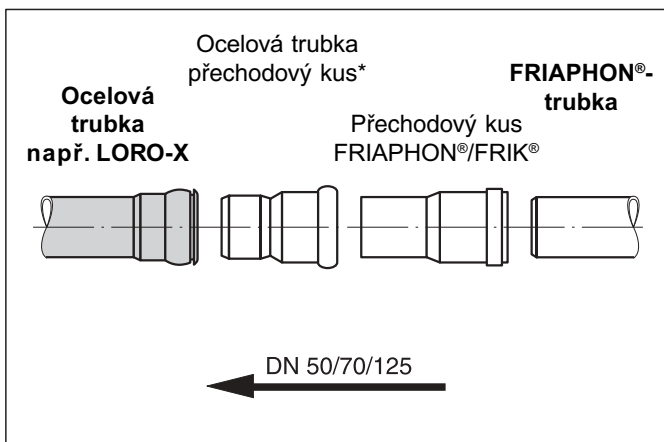
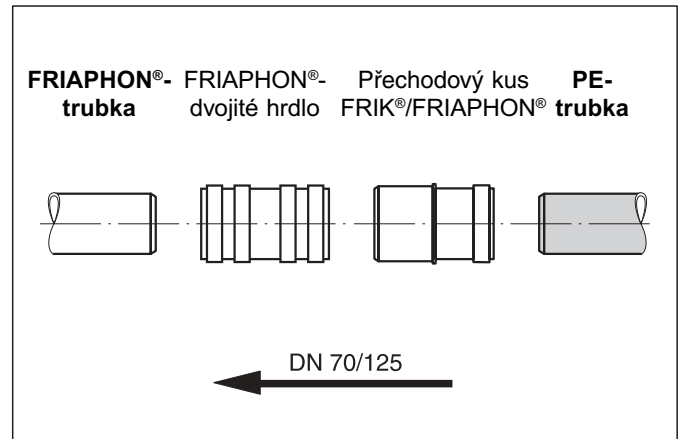
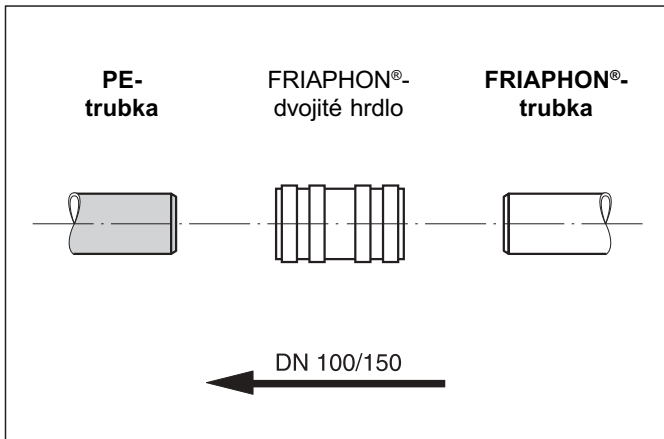


Přechod na jiné potrubní systémy



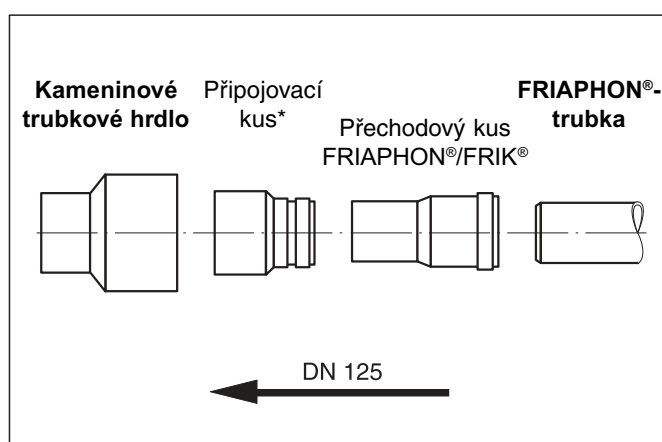
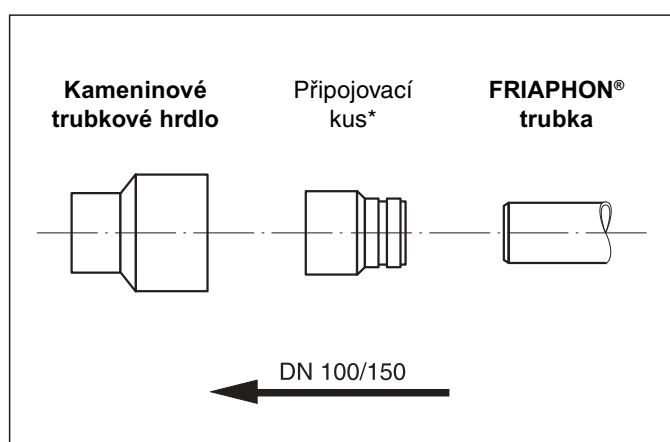
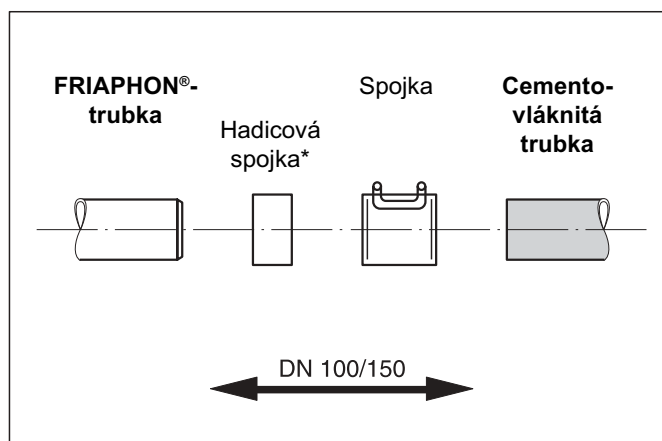
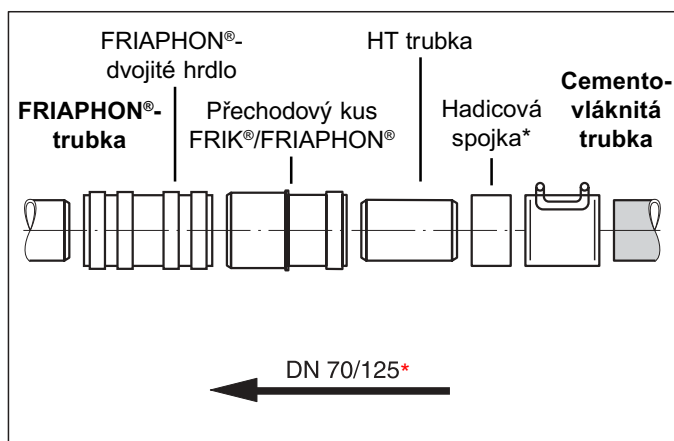
* výrobek z nabídky jiného dodavatele

Přechod na jiné potrubní systémy



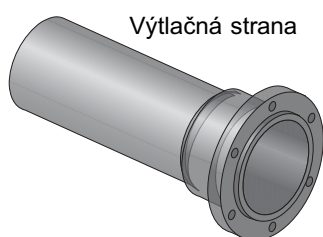
* výrobek z nabídky jiného dodavatele

Přechod na jiné potrubní systémy

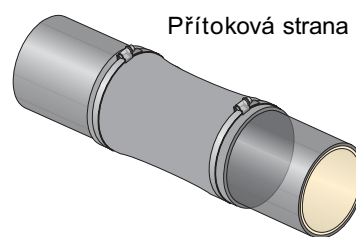


* výrobek z nabídky jiného dodavatele

Připojení čerpadla



Připojení s nalepovacím hrdlem - na dotaz

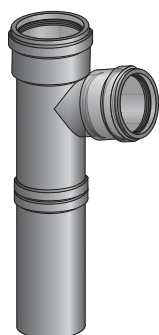


Připojení s hadicovou spojkou → příslušenství výrobce čerpadel

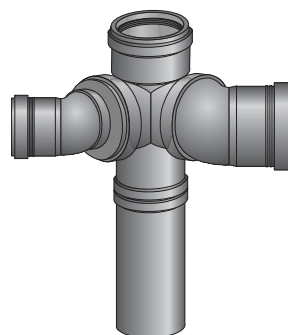
Zvláštní tvarovky

např.

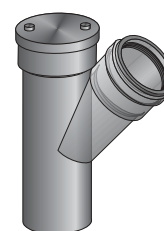
- zvláštní tvarovky je možné pomocí lepení dle potřeb stavby vyrobit
- zhotovení firmou FRIATEC na dotaz



Odbočka 87° s dlouhým ramenem



Čistící kombinovaná odbočka



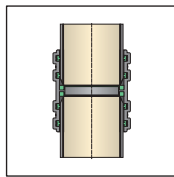
Čistící trubka - průchozí

Zvuková ochrana

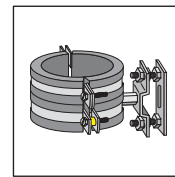
FRIAPHON® - části zvukové ochrany



- trubka - duální technika → dělený odraz zvukových vln ve stěně trubky
- absorbování zvukových vln díky složení hmot trubky a síle stěn u tvarovek

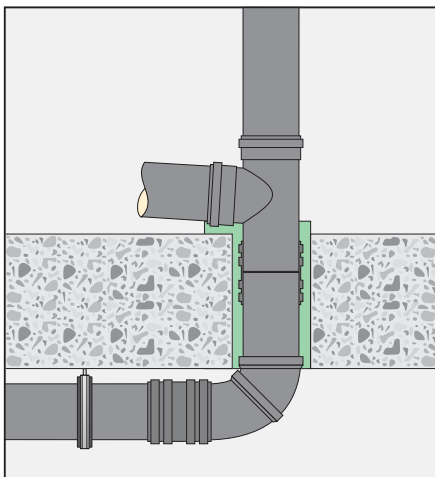


- spojení trubek pomocí dvojitého hrdla → plovoucí uložení konců trubek
- dilatace je vykompenzována přímo v dvojitém hrdle

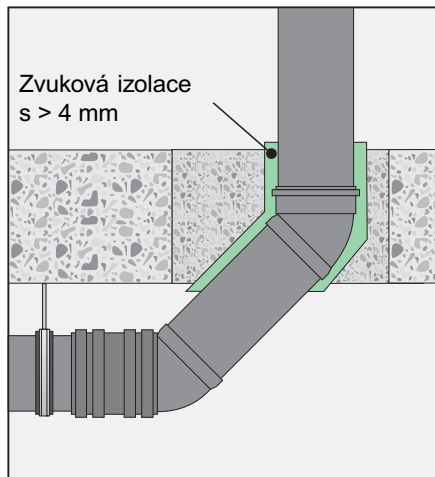


- uchycení potrubí pomocí sdužené objímky opěrné a volné

Uložení potrubí v průchozech

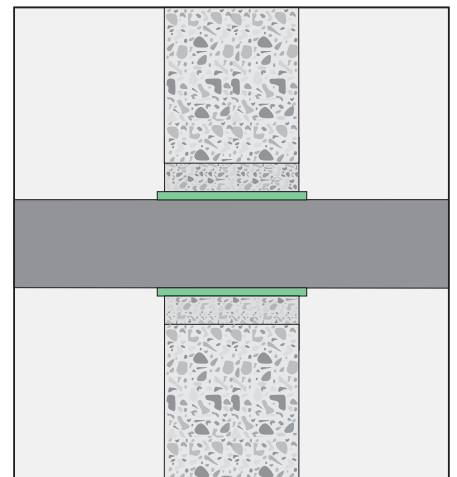


Stropní průchod s krátkým zklidňujícím úsekem



Zvuková izolace $s > 4$ mm

Stropní průchod s dlouhým zklidňujícím úsekem



Stěnový průchod

Základní způsoby uložení FRIAPHON® potrubí

- ① hmotnost stěny ≥ 220 kg/m² odpovídající normě DIN 4109 nebo zkouškám
SR potřebné zajištění místnosti s hmotností stěny ≥ 220 kg/m²

A FRIAPHON® volné uložení před stěnou

- SR** ①
- objímky s pryžovou vystýlkou (zvuk. izolací)
 - v místnostech, kde není potřeba zvuk. izolace
 - žádné zvláštní opatření

B FRIAPHON® v drážce

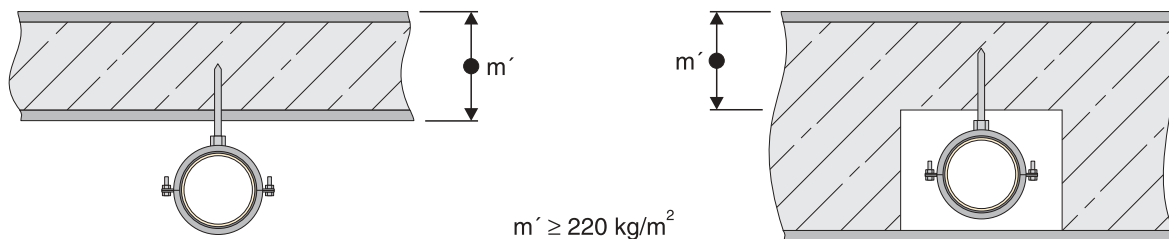
- SR** ①
- objímky s pryžovou vystýlkou (zvuk. izolací)
 - potrubí s plnou výplní (zvuk. izolací)
 - drážku předezdít

C FRIAPHON® v dutině s přezdívkou nebo opláštěním

- SR** ①
- objímky s pryžovou vystýlkou (zvuk. izolací)
 - dbát DIN 1053
 - dbát DIN 4102 protipožární ochrana

Zvuková ochrana

Dimenzování dělicích stěn



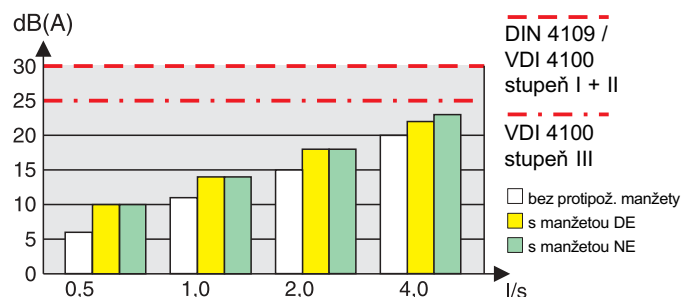
12,5 cm vápenopísková cihla* + 2 x 1,5 cm sádrová omítka = 227 kg/m ²	24,0 cm porobeton* + 2 x 1,0 cm sádrová omítka = 248 kg/m ²	11,5 cm plná cihla* + 2 x 1,5 cm sádrová omítka = 227 kg/m ²	17,5 cm děrovaná cihla* + 2 x 1,5 cm sádrová omítka = 236 kg/m ²
* Klasifikační třída hrubé hmotnosti 1,8	* Klasifikační třída hrubé hmotnosti 1,0	* Klasifikační třída hrubé hmotnosti 1,8	* Klasifikační třída hrubé hmotnosti 1,2

Změněné požadavky na zvukovou ochranu

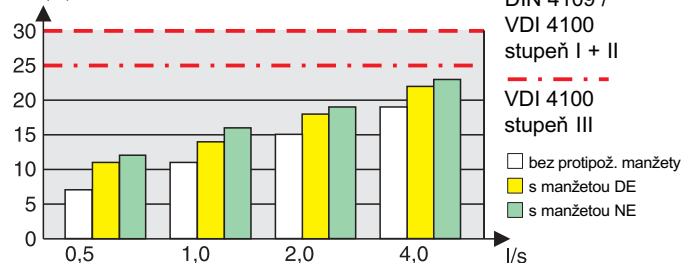
	od 22. října 1998	od 22. října 1998	DIN 4109 díl 10 (E)
DIN 4109	35 dB(A)	30 dB(A)	30 dB(A)
VDI 4100 SST I	35 dB(A)	30 dB(A)	30 dB(A)
VDI 4100 SST II	30 dB(A)	30 dB(A)	27 dB(A)
VDI 4100 SST III	25 dB(A)	25 dB(A)	24 dB(A)

(E) = náčrtek

Výňatky ze zkušebního protokolu IBP - zkušební zpráva P-BA 354/1998

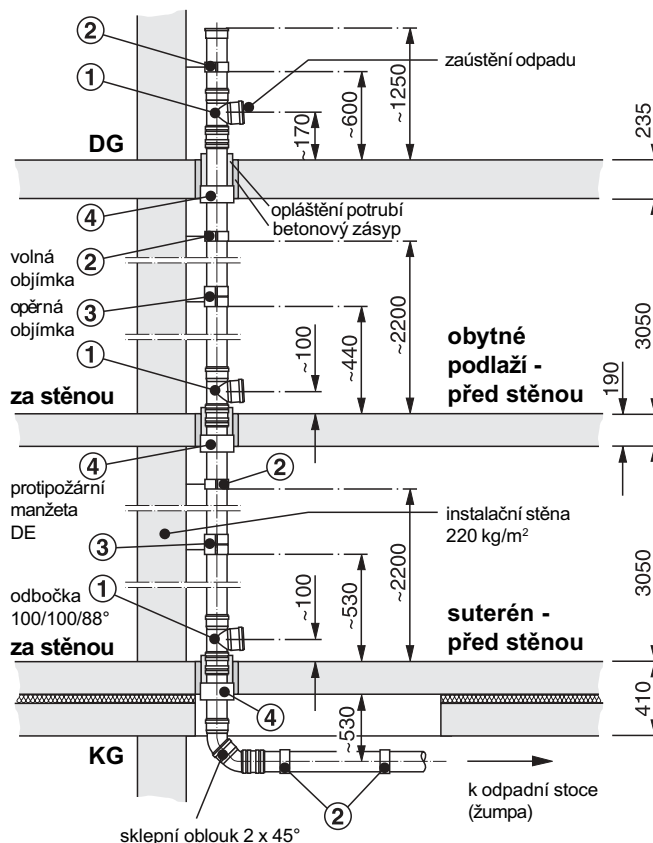


FRIAPHON® - odpadní systém s přechodem stoupačky na ležák přes koleno 2 x 45° bez zklidňujícího úseku;
Místo měření: obytné podlaží - za stěnou



FRIAPHON® - odpadní systém s přechodem stoupačky na ležák přes koleno 2 x 45° bez zklidňujícího úseku;
Místo měření: suterén - za stěnou

! Nutno poukázat na to, že při jiných rozměrech instalačních stěn, jinému utváření stropních průchodů, jiných typech objímek a jejich uchycení než bylo uvedeno, mohou způsobit větší hlučnosti odpadních systémů.



Stavební uspořádání odpadního systému FRIAPHON® s protipožárními manžetami DE.
Všechny rozměry jsou v mm.

Protipožární ochrana

Protipožární manžeta R90, typ DE a NE s integrovanou zvukovou ochranou d 52 – 110 (schválené pro FRIAPHON® odpadní systém)

Protipožární manžeta DE pro přímou vestavbu (rozsah dodávky)

Typ DE

DIBt - atest Z-19.17-1271

Katalog. číslo	d [mm]	L [mm]	DN [mm]	Nutný otvor Ø [mm]
12 29 30	52	234	50	≥ 112
12 29 31	78	315	70	≥ 138
12 29 32	110	423	100	≥ 170

Protipožární manžeta NE pro dodatečnou montáž (rozsah dodávky)

Typ NE

DIBt - atest Z-19.17-1271

Katalog. číslo	d [mm]	L [mm]	DN [mm]	X [sada]
12 29 33	52	234	50	3
12 29 34	78	315	70	3
12 29 35	110	423	100	4

Složení R90 - protipožární příčka

1 Minerální vlna, teplota tavení > 1000 °C, s ≤ 15 mm

3 Malta

Plechový díl 0,5 mm

Rozpínací vrstva 6 mm

Zvuková izolace 5 mm

Objasnění symbolů

1 Zvuková izolace (běžná) minimálně třídy B2. Při zabudování je potřeba zamezit mostům u zvukové izolace.

R90 - protipožární příčka s DIBt-atestem

2 Ohnivzdorné upevňovací prvky

Držák pro dodatečnou montáž

Montážní příklady

Strop - přímá vestavba

Stěna - přímá vestavba

Strop - dodatečná vestavba

Stěna - dodatečná vestavba

Strop - přímá vestavba

I 90 - šachta - stěnová vestavba

Stěna - F90 - s kovovými profily

NE - upevnění

průchozí závitová tyč M6

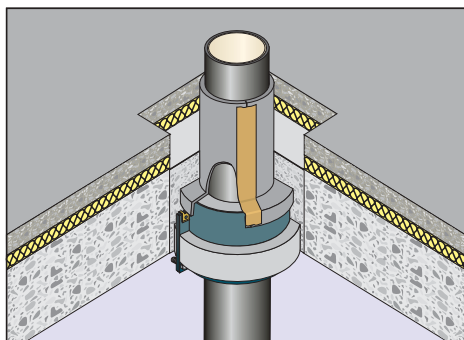
4 Minerální vlna, teplota tavení > 1000 °C, s ≤ 15 mm

5 Sádrokarton - protipožární provedení

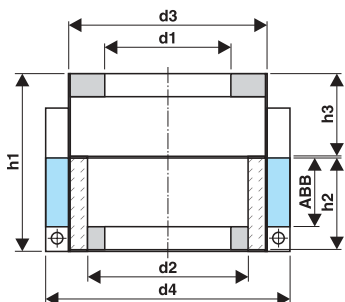
Protipožární ochrana

FRIAPHON® protipožární manžety DE+NE d 135 + d 160, SE d 75 - d 160

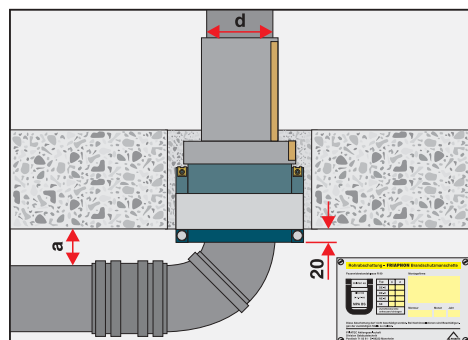
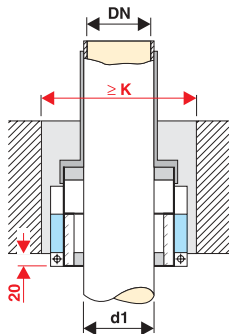
Stropní montáž (prostup)



Stropní montáž svodové trubky (stoupačky) s/bez dvojitého hrdla



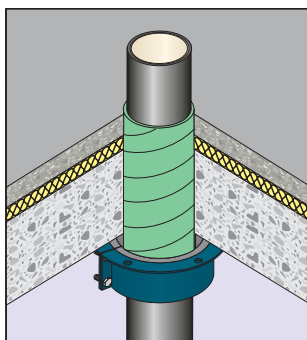
[mm]	
d1	135 160
DN	125 150
h1	175 195
h2	100 120
h3	72 72
d2	165 190
d3	218 253
d4	258 293
K	270 310



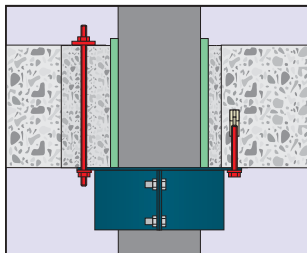
d [mm]	DN [mm]	a [mm]
135	125	50
160	150	52

Vzdálenost manžety od stropu při krátkém zklidňujícím úseku

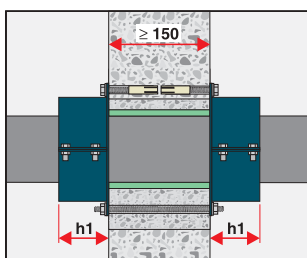
**Manžety DE + NE
dodatečná montáž**



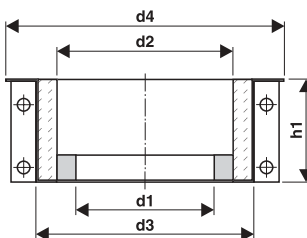
Montáž na stoupačce s/bez dvojitého hrdla



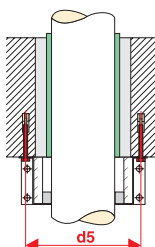
Montáž na stoupačce s/bez dvojitého hrdla, pomocí závitové průchozí tyče nebo pomocí šroubu a hmoždenky



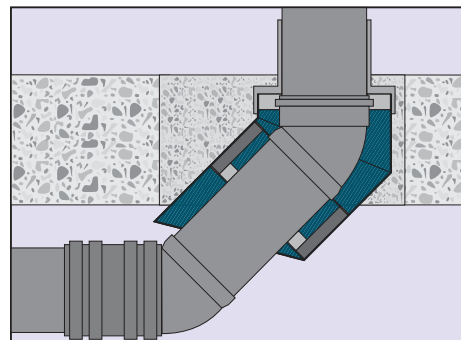
Varianta upevnění při průchodu stěny



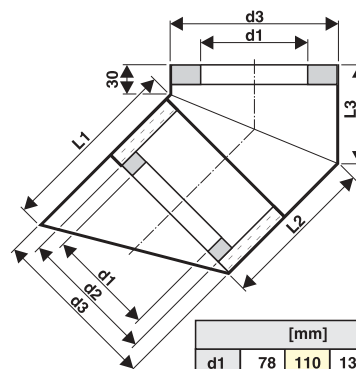
[mm]	
d1	135 160
DN	125 150
d2	165 190
d3	218 253
d4	268 303
d5	248 283
h1	102 122



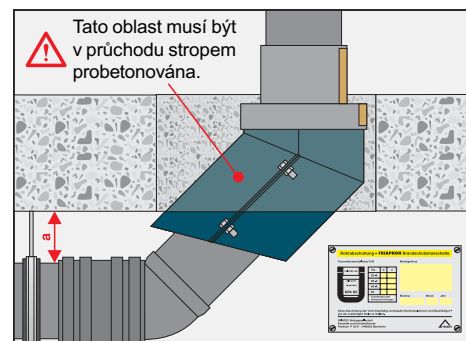
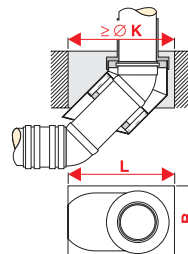
Šikmá stropní montáž SE s dlouhým zklidňujícím úsekem FRIAPHON®



Řez protipožární manžety SE



[mm]				
d1	78	110	135	160
DN	70	100	125	150
d2	98	130	155	180
d3	135	173	208	243
L1	162	190	228	260
L2	140	160	194	222
L3	83	102	117	130
K	275	360	410	485
B	220	260	290	330
L	275	360	410	485



d [mm]	DN [mm]	a [mm]
78	70	140
110	100	120
135	125	110
160	150	100

Vzdálenost manžety od stropu s dlouhým zklidňujícím úsekem

DEUTSCHES INSTITUT FÜR BAUTECHNIK

Anstalt des öffentlichen Rechts

10829 Berlin, 30. Januar 1997
Kolonnenstraße 30
Telefon: (0 30) 7 87 30 - 276
Telefax: (0 30) 7 87 30 - 320
GeschZ.: III 22-1 42-1-19/96

Allgemeine bauaufsichtliche Zulassung

Zulassungsnummer: Z-42.1-220

Antragsteller: Friatec AG
Keramik- und Kunststoffwerk
Steinzeugstraße
68229 Mannheim

Zulassungsgegenstand: Zweischicht-Verbundabwasserrohre und Formstücke mit
homogenem Wandaufbau aus Styrol-Copolymerisaten
DN 50 bis DN 150 der
Baustoffklasse B2-normalentflammbar nach DIN 4102 für
Hausabflüßleitungen

Geltungsdauer bis: 30. November 2001

Der obengenannte Zulassungsgegenstand wird hiermit allgemein bauaufsichtlich zugelassen.
Diese allgemeine bauaufsichtliche Zulassung umfaßt sieben Seiten und 26 Blatt Anlagen.

Diese allgemeine bauaufsichtliche Zulassung ersetzt den Prüfbescheid vom 10. Juli 1991 mit Prüfzeichen
Nr. PA-I 3776
Dem Gegenstand ist erstmalig am 10. Juli 1991 ein Prüfzeichen zugeteilt worden.

5747 96



Fraunhofer
Institut
Bauphysik

Ausreichende Prüfergebnisse für die Zulassung neuer Baustoffe,
Bauteile und Bauelemente - Forschung, Entwicklung, Prüfung,
Demonstration und Beratung auf dem Gebiet der Bauphysik

Institutsleitung
Herrn-Prof. Dr.-Ing. habil.
Dr. rer. nat. Dr. L. H. Müller
Karl Gerst

P-BA 354/1998

Bestimmung des Geräuschverhaltens eines Abwassersystems mit Brandschutzmanschetten

Antragsteller: Friatec AG - Sanitair Division
Postfach 71 02 61
D-68222 Mannheim

1. Zweck der Prüfung

Für das Abwassersystem "Friaphon" mit Brandschutzmanschetten (Hersteller
Fa. Friatec) war das Geräuschverhalten an einer Installationswand mit einer
flächenbezogenen Masse von 220 kg/m² zu untersuchen.

Niederstr. 12 D-70569 Stuttgart Postfach 800469 D-70504 Stuttgart Telefon (0711) 970-00 Telefax (0711) 970-33 95
Miesbacher Str. 10 D-83626 Valley Postfach 11 52 D-83601 Holzgerlingen Telefon (080 7416 43-0 Telefax (080 7416 43-66
Caspar-Frey-Str. 14 A D-14193 Berlin Telefon (030) 891 33-13 Telefax (030) 891 33-24

DEUTSCHES INSTITUT FÜR BAUTECHNIK

Anstalt des öffentlichen Rechts

10829 Berlin, 8. Juli 1999
Kolonnenstraße 30 L
Telefon: (0 30) 7 87 30 - 357
Telefax: (0 30) 7 87 30 - 320
GeschZ.: IV 31-1.19.17-277/98

Allgemeine bauaufsichtliche Zulassung

Zulassungsnummer: Z-19.17-1271

Antragsteller: FRIATEC Aktiengesellschaft
Steinzeugstraße 50
68229 Mannheim

Zulassungsgegenstand: Rohrabstottung
"FRIAPHON Brandschutzmanschette DE und NE"
der Feuerwiderstandsklasse R 90 nach DIN 4102-11

Geltungsdauer bis: 31. Juli 2002

Der obengenannte Zulassungsgegenstand wird hiermit allgemein bauaufsichtlich zugelassen.
Diese allgemeine bauaufsichtliche Zulassung umfaßt acht Seiten und acht Anlagen.



3224 99

DEUTSCHES INSTITUT FÜR BAUTECHNIK

Anstalt des öffentlichen Rechts

10829 Berlin, 8. Juli 1999
Kolonnenstraße 30 L
Telefon: (0 30) 7 87 30 - 357
Telefax: (0 30) 7 87 30 - 320
GeschZ.: IV 31-1.19.17-35/99

Allgemeine bauaufsichtliche Zulassung

Zulassungsnummer: Z-19.17-602

Antragsteller: FRIATEC Aktiengesellschaft
Steinzeugstraße
68229 Mannheim

Zulassungsgegenstand: Rohrabstottung "friaphon-Brandschutzmanschette"
der Feuerwiderstandsklasse R 90 nach DIN 4102-11

Geltungsdauer bis: 31. Juli 2002

Der obengenannte Zulassungsgegenstand wird hiermit allgemein bauaufsichtlich zugelassen.
Diese allgemeine bauaufsichtliche Zulassung umfaßt sieben Seiten und zehn Anlagen.



11358 99

Diese allgemeine bauaufsichtliche Zulassung ersetzt die allgemeine bauaufsichtliche Zulassung
Nr. Z-19.17-602 vom 26. Juni 1996.
Der Gegenstand ist erstmals am 20. August 1993 allgemein bauaufsichtlich/baurechtlich zugelassen
worden.

FRIATEC s. r. o.
Divize sanitární techniky
Průmyslová 346
252 42 Vestec u Prahy
Telefon: 02/44912896-8
Fax: 02/44910812
E-mail: sanitair@friatec.cz