



Návod pro montáž a údržbu

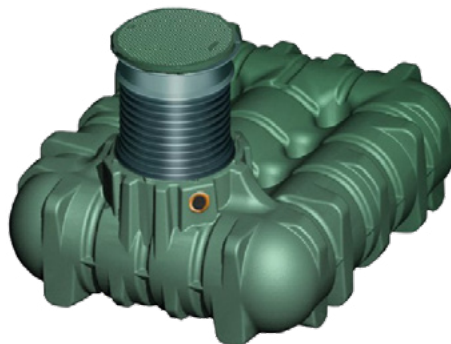
Podzemní akumulční nádrž
Garantia® Li-Lo

Návod pro montáž a údržbu podzemní akumulární nádrže Garantia[®] Li-Lo

Objednací číslo:

200050	1500 l
200051	3000 l
200052	5000 l
200053	7500 l

x200050	sada akumulární nádrže Li-Lo 1500 l s šachtovou kopulí a PE poklopem
x200051	sada akumulární nádrže Li-Lo 3000 l s šachtovou kopulí a PE poklopem
x200052	sada akumulární nádrže Li-Lo 5000 l s šachtovou kopulí a PE poklopem
x200053	sada akumulární nádrže Li-Lo 7500 l s šachtovou kopulí a PE poklopem



Pokyny popsané v tomto návodu se musí bezpodmínečně dodržovat. Při jejich nedodržení zaniká jakýkoliv nárok na záruku. Pro veškeré doplňující výrobky zakoupené ve firmě Aliaxis Česká republika s. r. o. dostanete návody k montáži samostatně přibalného přepravního obalu.

Chybějící návody si u nás, prosím, vyžádejte. K dispozici jsou i na webových stránkách www.aliaxis.cz. Před samotnou instalací je nezbytné zkontrolovat výrobky, zda nedošlo k jejich poškození.

Montáž musí být provedena odborně.

Kontaktní údaje:

Aliaxis Česká republika s. r. o.
Průmyslová 367, 252 50 Vestec
Tel: +420 272 084 611
Infolinka: +420 800 23 24 25
Email: info.cz@aliaxis.com
www.aliaxis.cz

Obsah

1.	VŠEOBECNÉ POKYNY	3
1.1	BEZPEČNOST	3
1.2	POVINOST ZNAČENÍ	3
2.	INSTALAČNÍ POŽADAVKY	3
3.	TECHNICKÉ ÚDAJE	5
4.	KONSTRUKCE NÁDRŽE	6
5.	INSTALACE A MONTÁŽ	7
5.1	PODLOŽÍ	7
5.2	VÝKOP	7
5.3	USAZENÍ A ZASYPÁNÍ	8
5.4	PŘIPOJENÍ POTRUBÍ	9
5.5	MONTÁŽ ŠACHTOVÉ KOPULE	9
5.6	MONTÁŽ PE POKLOPU	9
5.7	MONTÁŽ POKLOP PRO POJEZD OSOBNÍMI AUTOMOBILY	10
5.8	POUŽITÍ DVOU ŠACHTOVÝCH KOPULÍ	10
6.	INSPEKCE A ÚDRŽBA	11

1. Všeobecné pokyny

1.1 Bezpečnost

Při provádění prací je nutné dodržovat příslušné předpisy pro prevenci úrazů. Z bezpečnostních důvodů je důležitá přítomnost druhé osoby (zejména při vstupu do nádrže). Kromě toho je při provádění montážních a instalačních prací, kontrol, údržby a oprav nutné dodržovat všechny pracovní předpisy a normy. Pokyny naleznete v příslušných kapitolách tohoto návodu. Instalaci systému a/nebo jednotlivých částí zařízení musí provádět odborný pracovník. Při provádění prací na zařízení nebo jeho částech musí být celý systém vždy mimo provoz a musí být zajištěn proti neoprávněnému použití.

Společnost Aliaxis Česká republika nabízí rozsáhlý sortiment příslušenství, které je vzájemně kompatibilní a lze z něj sestavit kompletní systém. Použití příslušenství jiných výrobců může vést ke zhoršení funkce systému

a na odpovědnost za případné škody vyplývající z použití nevhodného příslušenství se záruka nevztahuje.

1.2 Povinnost značení

Voda v těchto systémech není vhodná ke konzumaci ani k osobní hygieně.

Všechna potrubí a otvory systému musí být označeny nápisem „Užitková voda“ a to buď slovně, nebo graficky (německá norma DIN 1988, část 2, bod 3. 3. 2.), aby se i po letech používání zabránilo náhodnému připojení k systému pitné vody. I při správném označení může být voda např. dětmi mylně považována za pitnou. Z tohoto důvodu musí být všechny vývody užitkové vody vybaveny kohouty s dětskými bezpečnostními pojistkami.

2. Instalační požadavky

Pochozí zatížení

- Podzemní nádrž Garantia Li-Lo s PE poklopem smí být instalována pouze v místech bez provozu. Krátkodobé zatížení polyethylenového poklopu je max. 150 kg, dlouhodobé zatížení max. 50 kg.
- Za žádných okolností nesmí být zatížení způsobené vozidly přeneseno na nádrž.

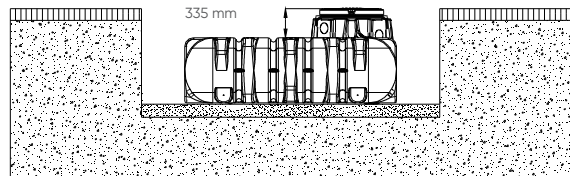
Zatížení osobní automobilovou dopravou:

- Podzemní nádrž Garantia Li-Lo s litinovým poklopem třídy B 125 a betonovým roznášecím prstencem je vhodná pro instalaci do míst s lehkým provozem (max. zatížení 3,5 t). Nádrž nesmí být instalována pod plochy s pojezdem těžkou nákladní dopravou nebo stavební technikou.
- Výška krytí zhutněnou zeminou nad nádrží v místech pojezdu lehkou dopravou musí být min. 700 mm a max. 1000 mm.

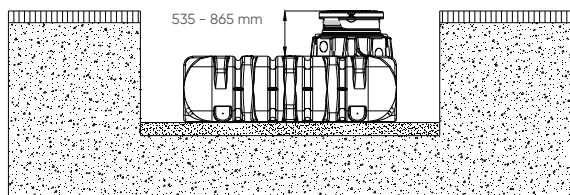
Obecné:

- V případě instalace do podzemních vod nebo svahů je třeba dodržovat speciální montážní pokyny (viz str. 7).
- Pro instalaci vedle dopravně zatížených ploch (viz str. 7).
- Výška krytí nad tělem nádrže nesmí být více než 1200 mm v zelených plochách (viz str. 4).

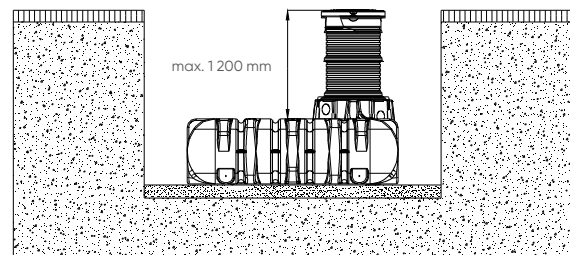
Povolená výška krytí při použití PE poklopu v zelené ploše.



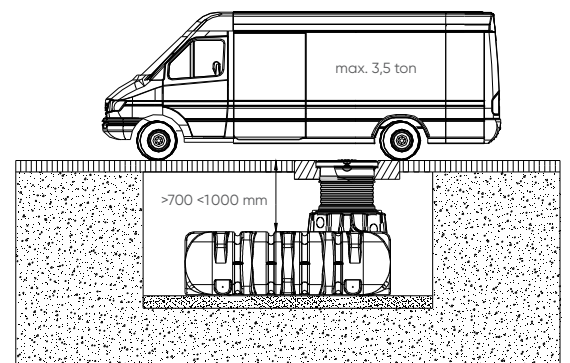
Povolená výška krytí při použití šachtové kopule a PE poklopu v zelené ploše.



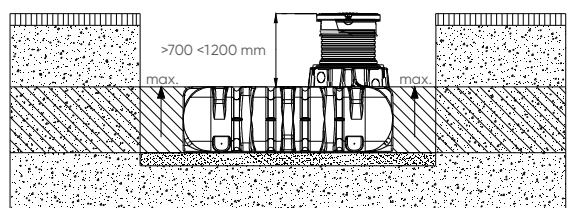
Maximální povolená výška krytí s použitím dvou šachtových kopulí a PE poklopu.
(pouze v zelených plochách)



Povolená výška krytí s použitím šachtové kopule a litinového poklopu s roznášecím prstencem třídy B 125 pro využití v oblastech s pojezdem osobními automobily (max. zatížení 3,5 t).
(bez podzemních a povrchových vod)

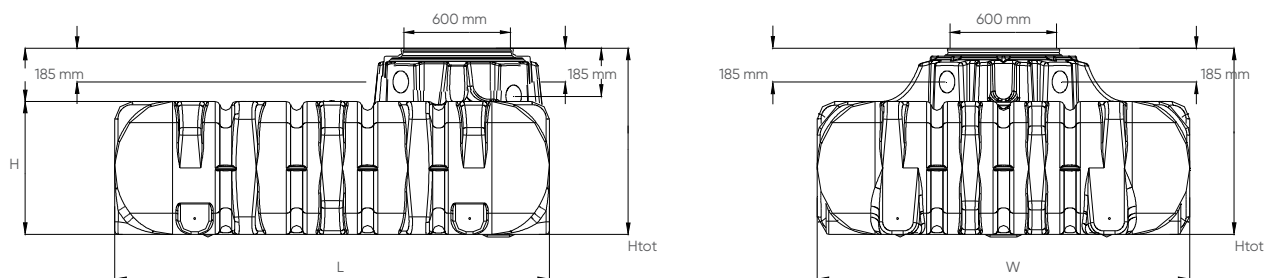


Povolená výška krytí pro instalace v podzemní vodě – šrafovaná část určuje přípustnou hloubku potopení.
(ne pod plochy poježděné osobními automobily)



3. Technické údaje

Nádrž Garantia Li-Lo

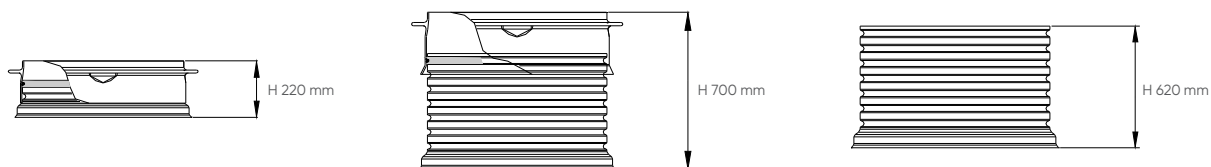


Nádrž	Objednací číslo	Hmotnost	L	W	H	Htot
1 500 l	200050	82 kg	2 100 mm	1 250 mm	700 mm	1 015 mm
3 000 l	200051	180 kg	2 450 mm	2 100 mm	735 mm	1 050 mm
5 000 l	200052	250 kg	2 890 mm	2 300 mm	1 000 mm	1 315 mm
7 500 l	200053	360 kg	3 600 mm	2 250 mm	1 250 mm	1 565 mm

*Htot = celková výška

Šachtová kopule

objednací číslo: 202057



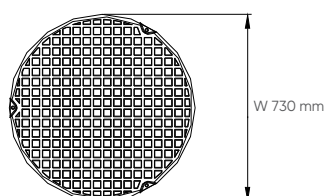
Minimální výška

Maximální výška

Maximální výška při využití jako další prodloužení (bez nástavce)

PE pochozí poklop

objednací číslo: 202803



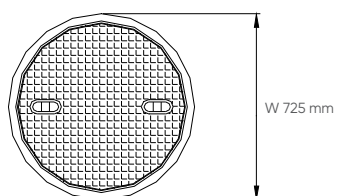
Pohled shora



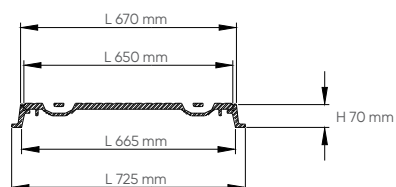
Boční pohled

Litínový pojezdový poklop

objednací číslo: 202059



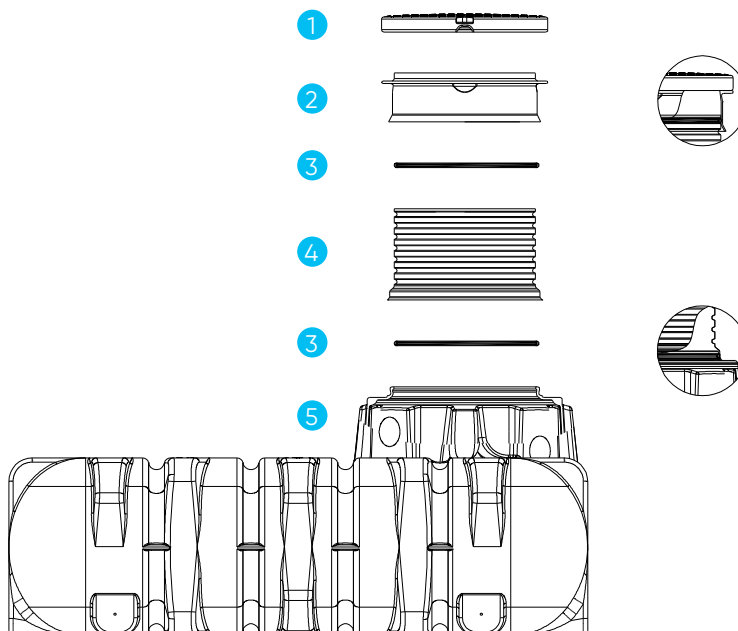
Pohled shora



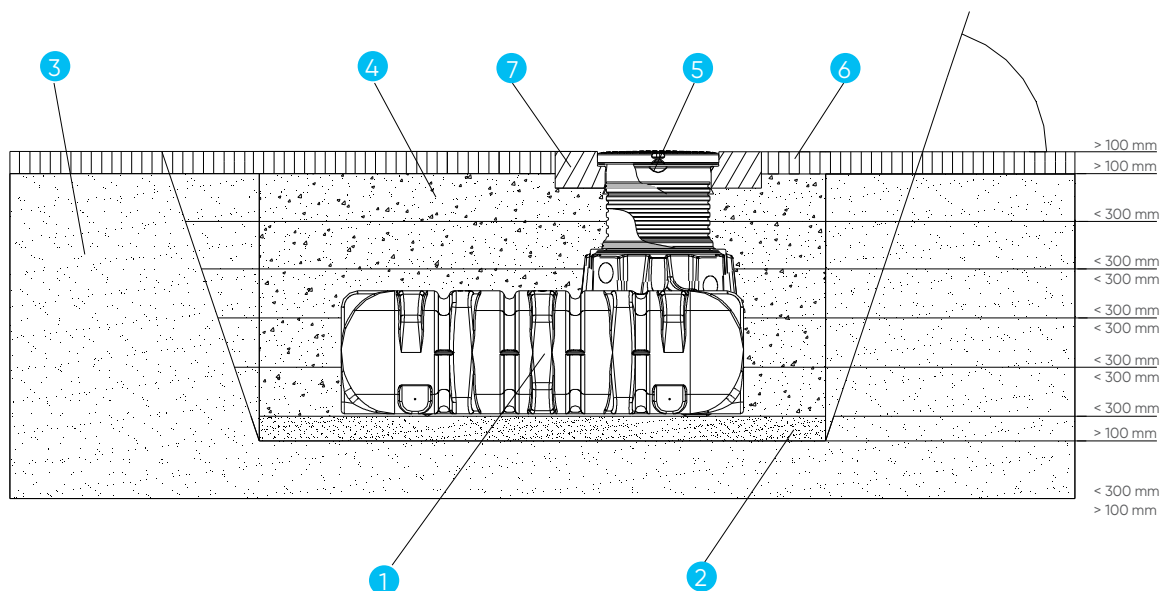
Boční pohled

4. Konstrukce nádrže

- 1 Poklop (PE nebo pojízdný litinový)
- 2 Teleskopický nástavec
- 3 Těsnění
- 4 Šachtová kopule
- 5 Nádrž Li-Lo



- 1 Nádrž
- 2 Zhutněný podklad
- 3 Okolní terén
- 4 Obsyp – kulatý štěrk max. velikost frakce 8/16
- 5 Šachtová kopule s teleskopickým nástavcem
- 6 Krycí vrstva
- 7 Betonová vrstva pro povrchy přeježděné osobními vozy



5. Instalace a montáž

5.1 Podloží

Před instalací nádrže musí být bezpodmínečně vyjasněny tyto body:

- Stavebně technická vhodnost půdy podle DIN 18196
 - Maximální hladina podzemní vody a propustnost podloží
 - Vyskytující se typy zatížení, např. dopravní zatížení
- K určení půdně fyzikálních podmínek je doporučeno vyžádat si geologický průzkum / znalecký posudek z lokality stavby.

5.2 Výkop

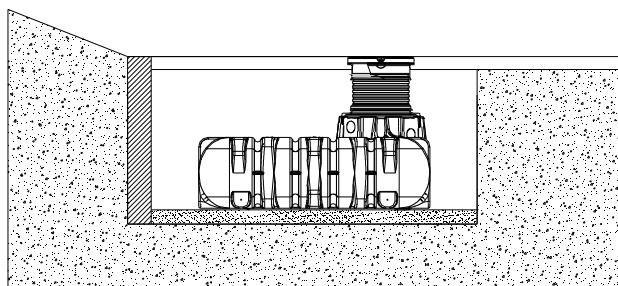
Aby byl zajištěn dostatečný pracovní prostor, měla by plocha výkopu přesahovat rozměry nádrže na všech stranách cca o 100 mm. Vzdálenost od pevných stavebních konstrukcí musí být minimálně 1000 mm. Výkop je nutné provést podle DIN 4124. Podklad pro usazení musí být rovný, hladký a musí mít dostatečnou únosnost.

Hloubka výkopu musí být dimenzována tak, aby nebylo překročeno maximální krytí zeminou (bod 2). Pro celoroční využití systému je nutné, aby nádrž, potrubí a další zařízení byly instalovány v nezámrazné hloubce. Nezámrazná hloubka se obecně uvádí cca 600 - 800 mm pod povrchem, přesné údaje je potřeba si vyžádat od příslušného úřadu.

Jako podklad pro usazení by měla být použita cca 150 - 200 mm rovná vrstva šterku max. frakce 8/16 dle DIN 4226-1.

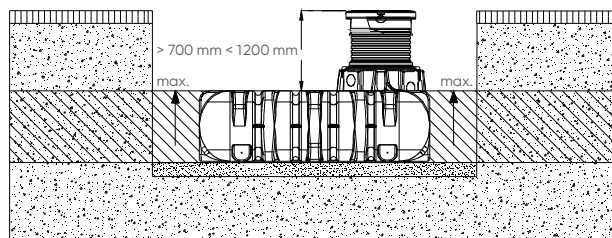
5.2.1. Umístění ve svahu, násep, atd.

Při instalaci nádrže v blízkosti (< 5 m) svahu, haldy nebo srázu musí být postavena a staticky vypočítaná opěrná zeď pro zadržení tlaku zeminy. Zeď musí přesahovat těleso nádrže ve všech směrech minimálně o 500 mm a musí mít minimální vzdálenost od nádrže 1000 mm.



5.2.2. Podzemní voda a nepropustné půdy (nepropustné pro vodu – např. jílovité půdy)

Pokud se předpokládá, že nádrže budou ponořeny hlouběji do spodní vody, než je znázorněno na vedlejším obrázku, musí být zajištěna dostatečná drenáž. (Viz tabulka pro max. hloubku ponoru).

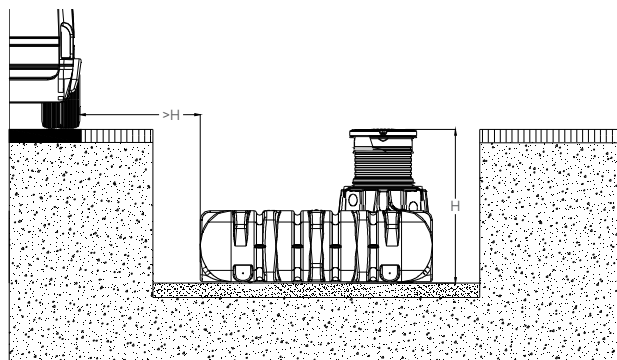


Všeobecně doporučujeme zřízení drenáže, protože při dlouhodobých srážkách může hladina podzemní vody neočekávaně stoupnout

Nádrž	1500 l	3 000 l	5 000 l	7 500 l
Max. hloubka ponoru	700 mm	735 mm	1 000 mm	1 250 mm

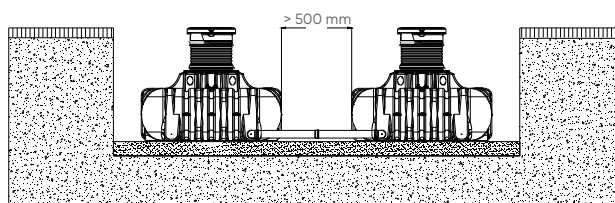
5.2.3. Instalace vedle dopravně zatížených ploch

Pokud bude nádrž umístěna vedle dopravně zatížených ploch, na kterých bude provoz těžší než pro osobní automobily, je pak bezpodmínečně nutné zaručit, že se tato zátěž nepřenesne na nádrž. Vzdálenost od těchto ploch musí být minimálně taková, jako je hloubka výkopu.



5. 2. 4. Spojení více nádrží

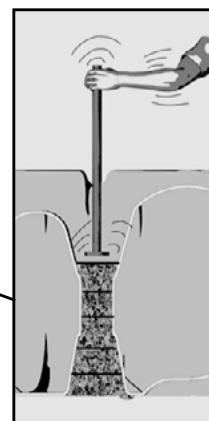
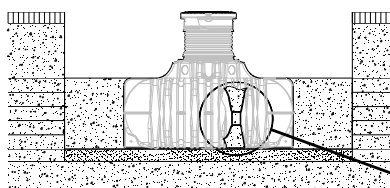
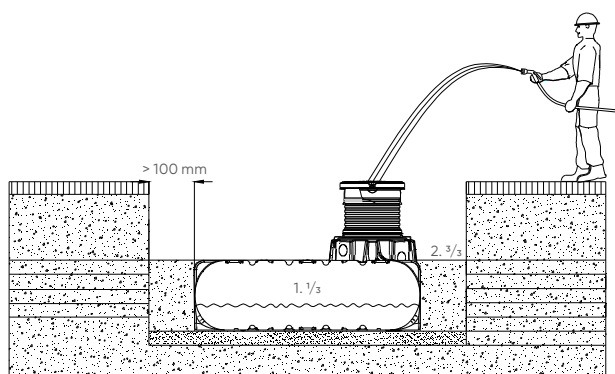
Spojení dvou nebo více nádrží se provádí na určených plochách u dna nádrží prostřednictvím speciálních těsnění a KG potrubí (nutno objednat zvlášť). Otvory je třeba nutné vyvrtat pomocí speciálních korunkových vrtáku v odpovídající velikosti. Vzdálenost mezi nádržemi musí činit minimálně 500 mm. Potrubí musí být zasunuto do nádrže minimálně 200 mm.



5. 3 Usazení a zasypání

Nádrže je třeba bez nárazů uložit do připraveného výkopu pomocí vhodného zařízení. Aby nedošlo k deformaci, naplňte nádrž do 1/3 vodou. Pak zasypávejte a zhutňujte výkop (štěrk kulaté frakce, max. 8/16) po vrstvách max. 300 mm.

Jednotlivé vrstvy i střední opěrný prostor musí být dobře zhutněny (ručním pěchovadlem). Během hutnění nesmí dojít k poškození nádrže. V žádném případě se nesmí používat mechanické hutnící stroje. Obsyp musí být nejméně 100 mm široký. Vzdálenost mezi každou stěnou výkopu a nádrží musí být minimálně 100 mm.



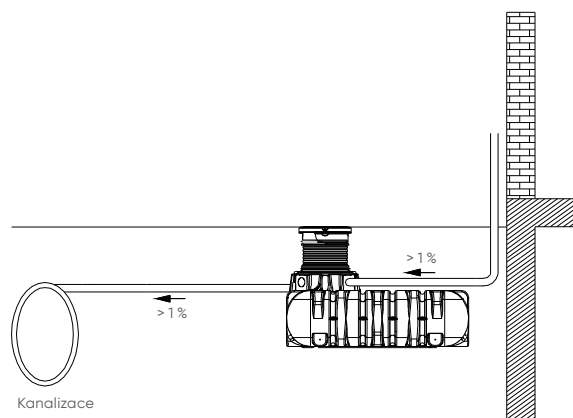
Obsypový materiál	Vhodnost
Štěrk s maximální frakcí 16 mm, který je možné zhutnit.	✓ (doporučeno)
Kulatý štěrk po horní hranu nádrže, zemina ke kopuli až k poklopu (maximální frakce 8/16).	✓ (doporučeno)
Písek smíchaný s vodou.	✓
Dobrá zahradní zemina (písčítá hlína).	✓
Jemná jílovitá zemina.	✗ ne

5. 4 Připojení potrubí

Všechna nátoková a přeřadová potrubí musí být vedena se sklonem nejméně 1 % (počítat je třeba s následným sesednutím obsypu). Pokud je přeřad připojen na veřejnou kanalizační síť, musí být podle DIN 1986 zabezpečen proti zpětnému vzduči vody zpětnou klapkou.

Všechna sací, tlaková a řídicí potrubí musí být vedeny v ochranných potrubích/ v chráničkách, které je uloženo tak, aby mělo klesající spád k nádrži bez ohybů a bylo, pokud možno rovné/přímé. Případná použitá kolena by neměla mít větší úhel než 30°.

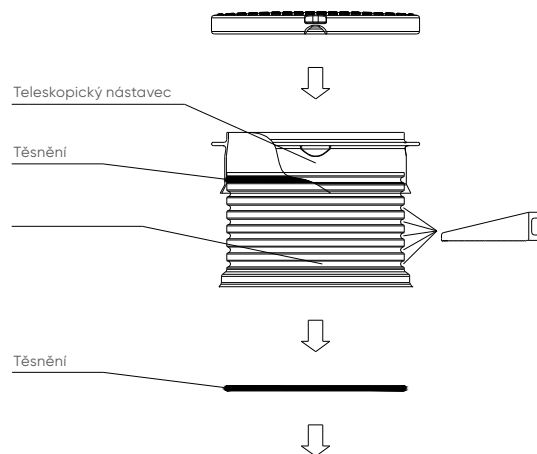
Důležité: Tato potrubí / chráničky je třeba připojit k nádrži nad maximální hladinou vody.



5. 5 Montáž šachtové kopule

Šachtovou kopuli je možné zkrátit v 7 drážkách po 50 mm. To umožňuje měnit výšku kryti zemínou nad tělem nádrže od min. 535 mm do max. 865 mm. Pro nejnižší možné krytí 535 mm nad tělem nádrže je potřeba mírně zkrátit teleskopický nástavec.

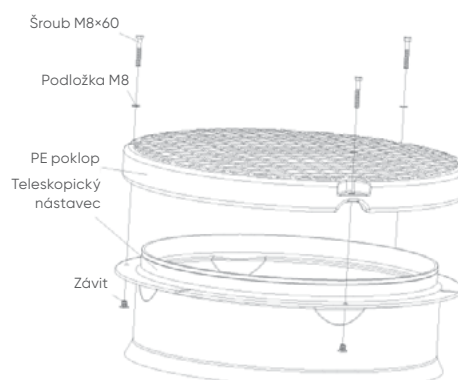
Těsnění se umístí do nejvyšší zbývající kompletní drážky a nasune se teleskopický nástavec (těsnění namažeme). Teleskopický nástavec musí být dobře podepřen obsypem, aby v případě zatížení nedošlo k jeho poklesu. Šachtovou kopuli s teleskopickým nástavcem volně nasadíte na vstup nádrže. Není jí třeba k nádrži nijak kotvit, je držena ve své poloze okolní zemínou.



5. 6 Montáž PE poklopu

Poklop musí být stále zajištěn (dětskou pojistkou) na svém místě s výjimkou práce v nádrži.

Tři násrtčné matice se nasazují zespodu do otvorů teleskopického nástavce (límce) kopule. Ze shora se utáhnout 5-6 otáčkami. Nakonec se nasadí poklop a přišroubuje šrouby s podložkami, aby poklop byl zabezpečen před dětmi. Podložky zabraňují zařezávání šroubů do plastového krytu

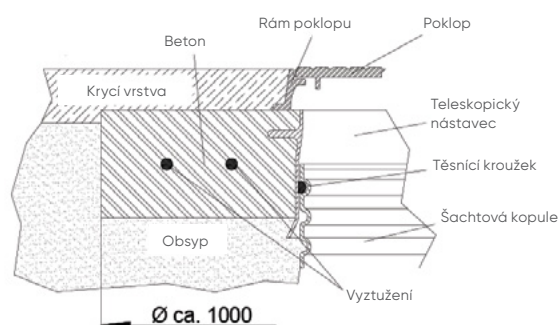


5.7 Montáž poklopu pro pojezd osobními automobily

Pokud je nádrž instalována do oblastí s provozem osobními automobily (třída B, max. zatížení 3,5 t), musí být teleskopický nástavec zapuštěn a obetonován (třída betonu B25 = 250 kg/m²).

Betonová vrstva kolem teleskopu musí být minimálně 300 mm široká a cca 200 mm vysoká po celém obvodu. Nakonec se nasadí litinový rám (součástí dodávky) a poklop. Krytí zeminou nad nádrží musí být minimálně 700 mm a maximálně 1000 mm

Zatížení se v žádném případě nesmí přenášet na nádrž. Podzemní nádrže Li-Lo nesmí být za žádných okolností instalovány v oblastech s pojezdem nákladními vozidly nebo těžkou technikou (viz bod 5. 2. 3).



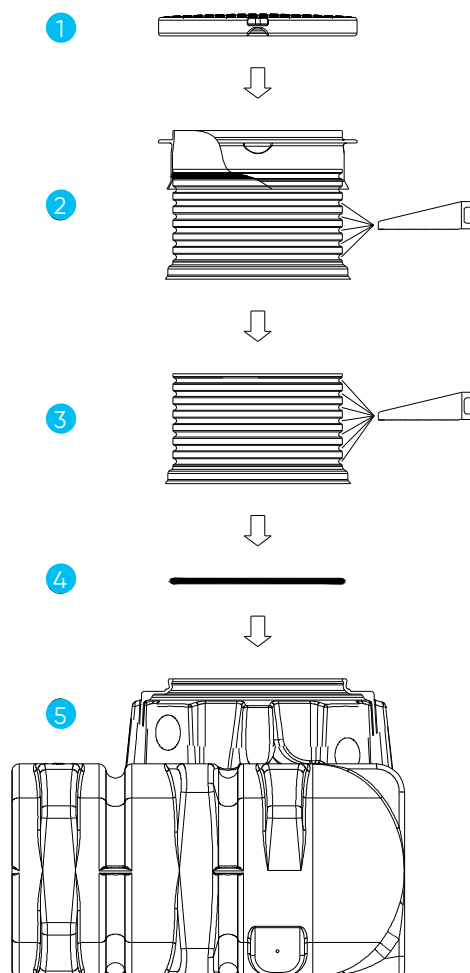
5.8 Použití dvou šachtových kopulí pro vyšší krytí zeminou

Pokud je šachtová kopule použita jako prodloužení nebo adaptér pro větší vyšší krytí zeminou, nasadí se mezi otvor nádrže a horní šachtovou kopuli. Prodloužení kopule získá konečnou stabilitu bez dalšího upevňování při zасыпání a zhutnění.

Maximální účinná délka prodloužení je 406 mm. Prodloužení kopule lze zkrátit v 7 drážkách shora o 50 mm (viz nákres).

Maximální povolená výška krytí zeminou s použitím dvou šachtových kopulí je 1200 mm nad tělem nádrže (pouze v zelených plochách – ne v oblastech poježděných osobními automobily).

- 1 Poklop (PE nebo pojízdný litinový)
- 2 Šachtové kopule
- 3 Prodloužení šachtové kopule
- 4 Těsnění
- 5 Nádrž



6. Inspekce a údržba

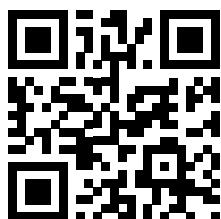
Celé zařízení je třeba kontrolovat nejméně jednou za tři měsíce (těsnost, čistotu a stabilitu). Údržba celého systému by měla proběhnout vždy po 5 letech. Přitom je třeba vyčistit všechny části systému a zkontrolovat jejich funkčnost.

Údržba by měla probíhat takto:

- Nádrž zcela vyprázdněte
- Odstraňte veškerý ztuhlý kal a další nečistoty pomocí nekovové škrabky
- Povrchy a vnitřní součásti omyjte vodou
- Odstraňte veškerou nečistotu z nádrže
- Zkontrolujte pevné usazení všech vnitřních součástí

Výrobce:

Otto Graf GmbH
Carl-Zeiss-Strasse 2-6
DE – 79331 Teningen
info@graf-online.de
www.graf-online.de



Aliaxis Česká republika s. r. o.
Průmyslová 367
252 50 Vestec
T: +420 272 084 611
info.cz@alixis.com
www.alixis.cz

